

Ausschreibungstext

bremo-Handtuchradiatoren Typ HR für den Zentralheizungsbetrieb oder für den kombinierten Betrieb (elektrisch und Zentralheizung) in vollständig geschweisster Ausführung, bestehend aus druckstabilen Flachovalrohren der Abmessungen 40x25x2 mm und 26x16x1.5 mm, mit elegant gerundeten Kanten inkl. Montagematerial. Dichte unter Druck geprüft. Maximaler Betriebsdruck 10 bar. Pulverbeschichtet nach DIN 55900 Teil 2 in Standardfarbe RAL 9010 (reinweiss) oder RAL 9016 (verkehrsweiss). Wärmeleistungsangaben nach EN 442.

Produktbeschreibung

Bauart

Der bremo-Handtuchradiator Typ HR besteht aus einem Rahmen aus Flachovalrohr der Abmessungen 40x25x2 mm. Darin eingeschweisst sind horizontale Sprossen aus Flachovalrohren der Abmessungen 26x16x1.5 mm. Je nach Bauhöhe besitzt der Heizkörper eine, zwei oder drei Aussparungen für die Befestigung einer Stewi-Teleskop Wäschehänge bzw. zum bequemen Einlegen von Wäschestücken.

Handtuchradiatoren von Typ HR sind für den Anschluss an die Zentralheizung oder für den kombinierten Betrieb mit einem bremo-Elektroheizstab bestimmt. 12 Standardgrössen sind in der Farbe RAL 9010 ab Lager lieferbar. Ein Heizstab oder ein TKM Anschluss kann unten links oder rechts montiert werden.

Anwendung

- Für Niedertemperatur-Heizsysteme
- Für Warm- und Heisswasser-Heizsysteme
- Besonders geeignet für Badezimmer, Duschen, Sauna und Küchen
- Kombinierbar mit Fussbodenheizung zur Verbesserung der Regelbarkeit des Heizsystems

Normalausführung

- Standardfarbe RAL 9010
- zwei Anschlüsse unten senkrecht im Abstand von 150 mm für Vor- und Rücklauf

Sonderausführungen

- thermolackiert in Sonderfarbe (RAL, Sanitär, NCS)
- verchromte Ausführung
- Spezialhöhe (max. Höhe = 1835 mm)
- Spezialbreite (max. Breite = 1100 mm, min. Breite = 350 mm)
- mit Spezialanschlüssen für 2-Rohr (seitlich oder unten mit spezieller Achsdistanz)
- mit Spezialanschlüssen für 1-Rohr (TKM Anschluss unten eingeschweisst)
- Anschlüsse oben senkrecht mit Tauchrohr, bitte Vor- und Rücklaufposition angeben
- mit TKM Schraubeinsatz

- ein Anschluss für bremo Heizstab 1/2"
- ein Anschluss für TKM Einschraubeinsatz 1/2"
- ein Anschluss 1/4" für Entlüftung oben waagrecht (versenkt)

Lieferumfang

1 Handtuchradiator, 3 verstellbare Konsolen für Wandabstand 60-90 mm, 1 Entlüftungsventil 1/4", mit je nach bestellter Anschlussart nötiger Anzahl Verschlusszapfen.

Elektrozubehör, Stewi Wäschehänge, TKM Schraubeinsatz und weiteres Zubehör müssen separat bestellt werden. Die notwendige Anzahl Verschlusszapfen wird automatisch mitgeliefert.

Betriebsdruck

Der maximale Betriebsdruck beträgt 10 bar. Die Handtuchradiatoren werden im Werk auf Dichtheit geprüft.

Widerstand

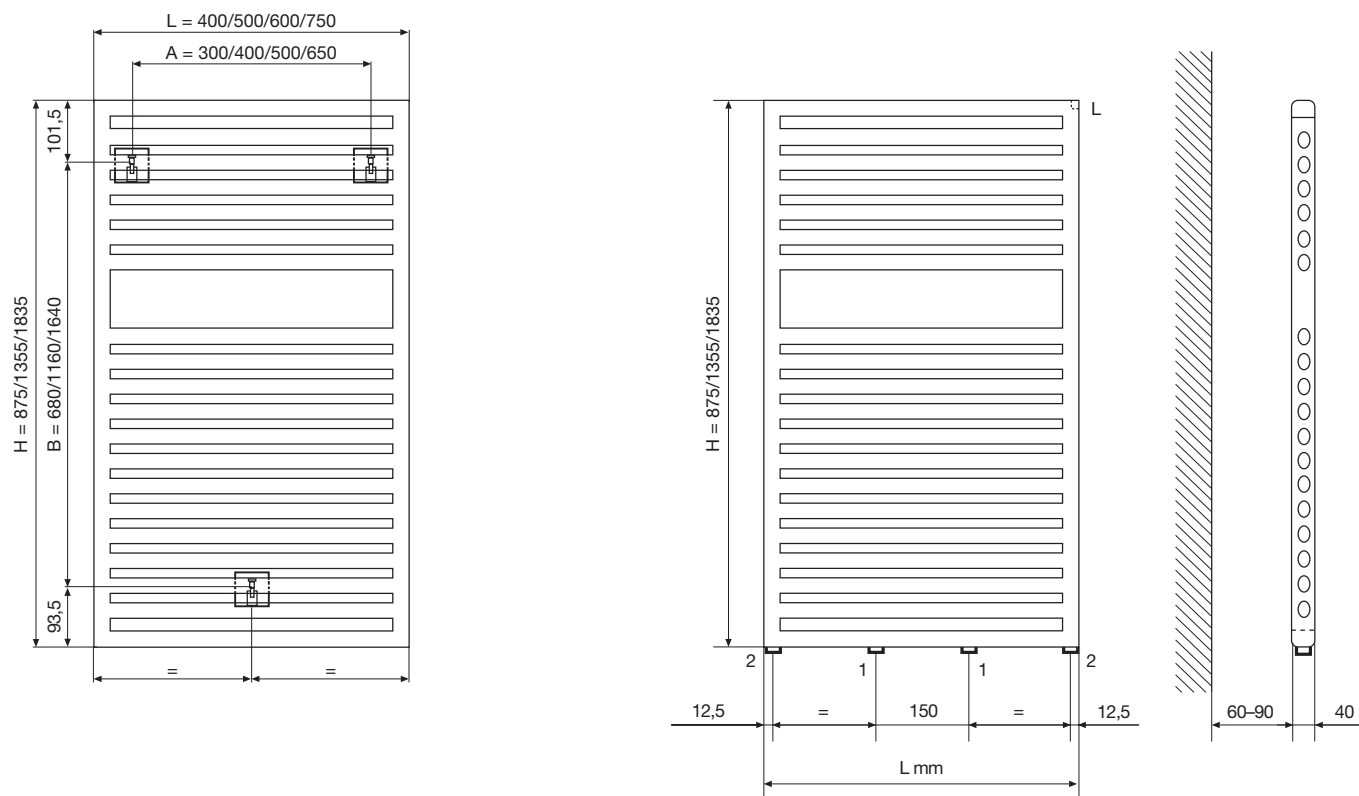
Für Rohrnetzberechnungen genügt bis zu einer maximalen Wassergeschwindigkeit von 1 m/sec. die Annahme eines ζ -Wertes von 3.

Minimaler Massenstrom q_{\min}

Der minimale Massenstrom q_{\min} beträgt 20 % des Normmassenstromes q_{ms} .

Anschluss- und Konsolenanordnung

- 1 Anschlüsse $\frac{1}{2}$ "
- 2 Anschluss $\frac{1}{2}$ ", für TKM-Einsatz und/oder Elektro Heizstab
- L Entlüftung $\frac{1}{4}$ ", versenkt



HR	840	850	860	875	1340	1350	1360	1375	1840	1850	1860	1875
Bauhöhe H mm	875	875	875	875	1355	1355	1355	1355	1835	1835	1835	1835
Baulänge L mm	400	500	600	750	400	500	600	750	400	500	600	750
Tiefe T mm	40	40	40	40	40	40	40	40	40	40	40	40
Nabenabstand N mm	150	150	150	150	150	150	150	150	150	150	150	150
Gewicht kg	9.0	10.5	12.1	14.5	13.2	15.5	17.8	21.2	17.4	20.4	23.4	27.9
Oberfläche A m ²	0.72	0.87	1.02	1.24	1.07	1.29	1.51	1.83	1.42	1.71	2.00	2.43
Wasserinhalt l	3.8	4.4	5.1	6.1	5.5	6.5	7.5	8.9	7.3	8.6	9.8	11.7
Massenstrom, q _{ms} , kg/h	26.7	32.9	39.2	48.7	42.0	51.9	61.6	76.4	57.7	71.2	84.7	105.0
Exp n	1.22	1.22	1.23	1.23	1.24	1.24	1.25	1.25	1.20	1.20	1.21	1.21
Φ _s bei Δt 50K, Watt	311	383	456	566	489	604	717	889	671	828	985	1221
Φ bei Δt 39K, Watt	229	283	336	417	359	444	526	652	498	615	729	904

Ausschreibungstext

bremo-Handtuchradiatoren Typ HRE für den rein elektrischen Betrieb mit Heizstab BK95 in vollständig geschweisster Ausführung, bestehend aus druckstabilen Flachovalrohren der Abmessungen 40x25x2 mm und 26x16x1.5 mm, mit elegant gerundeten Kanten inkl. Montagematerial. Dichte unter Druck geprüft. Pulverbeschichtet nach DIN 55900 Teil 2 in Standardfarbe RAL 9010 (reinweiss) oder RAL 9016 (verkehrsweiss). Wärmeleistungsangaben nach EN 442.

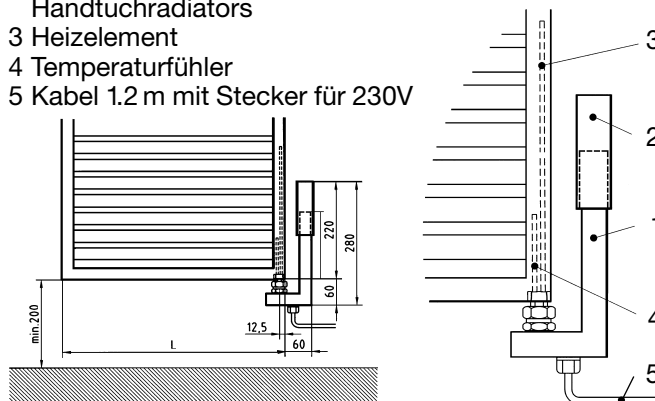
Normalausführung

- Standardfarbe RAL 9010
- mit Heizstab BK95 ohne Schaltuhr (Schutzgrad IP 65/Klasse 1)
- Durch Drehen des Heizkörpers liegt der Heizstab links oder rechts
- Der Heizkörper ist gefüllt und betriebsbereit. Das Befestigungszubehör wird mitgeliefert

Wird eine Schaltuhr UBK95 oder eine Stewi Wäschehänge gewünscht, so müssen diese separat bestellt werden.

Alternativ zum Heizstab BK95 kann der Handtuchradiator auf Wunsch auch mit dem Heizstab MEG-1.0 (RAL 9010) geliefert werden. Heizstab MEG-1.0 mit zum Handtuchradiator passender Leistung, separat verpackt.

- 1 Heizstabgehäuse aus Stahlrohr in der Farbe des Handtuchradiators
- 2 Schaltuhrgehäuse aus Stahlrohr in der Farbe des Handtuchradiators
- 3 Heizelement
- 4 Temperaturfühler
- 5 Kabel 1.2 m mit Stecker für 230V



Sonderausführungen

- thermolackiert in Sonderfarbe (RAL, Sanitär, NCS)
- verchromte Ausführung
- Spezialhöhe (max. Höhe = 1835 mm)
- Spezialbreite (max. Breite = 1100 mm, min. Breite = 350 mm)

HRE	840	850	860	875	1340	1350	1360	1375	1840	1850	1860	1875
Bauhöhe H mm	875	875	875	875	1355	1355	1355	1355	1835	1835	1835	1835
Baulänge L mm	400	500	600	750	400	500	600	750	400	500	600	750
Tiefe T mm	40	40	40	40	40	40	40	40	40	40	40	40
Gewicht gefüllt kg	12.8	14.9	17.2	20.6	18.7	22.0	25.3	30.1	24.7	29.0	33.2	39.6
Oberfläche A m ²	0.72	0.87	1.02	1.24	1.07	1.29	1.51	1.83	1.42	1.71	2.00	2.43
Wasserinhalt l	3.8	4.4	5.1	6.1	5.5	6.5	7.5	8.9	7.3	8.6	9.8	11.7
Exp n	1.22	1.22	1.23	1.23	1.24	1.24	1.25	1.25	1.20	1.20	1.21	1.21
Nennleistung BK95, W	500	500	500	500	500	500	750	750	500	750	750	1000
Leistung bei Δt 39K, W	229	283	336	417	359	444	526	652	498	615	729	904
Nennleistung MEG-1.0, W	300	300	600	600	600	600	600	1000	600	600	1000	1000

Ausschreibungstext

bremo-Handtuchradiatoren Typ GERA für den Zentralheizungsbetrieb oder für den kombinierten Betrieb (elektrisch und Zentralheizung) in vollständig geschweisster Ausführung, bestehend aus druckstabilen Flachovalrohren der Abmessungen 40x25x2 mm und 26x16x1.5 mm, mit elegant gerundeten Kanten inkl. Montagematerial. Dichte unter Druck geprüft. Maximaler Betriebsdruck 10 bar. Pulverbeschichtet nach DIN 55900 Teil 2 in Standardfarbe RAL 9010 (reinweiss) oder RAL 9016 (verkehrsweiss). Wärmeleistungsangaben nach EN 442.

Produktbeschreibung

Bauart

Der bremo-Handtuchradiator Typ GERA besteht aus zwei Flachovalrohren der Abmessungen 40x25x2 mm, welche als Sammelrohre dienen, und dazwischen eingeschweissten horizontalen Sprossen aus Flachovalrohren der Abmessungen 26x16x1.5 mm. Je nach Bauhöhe besitzt der Heizkörper eine, zwei oder drei Aussparungen für die Befestigung einer Stewi-Teleskop Wäschehänge bzw. zum bequemen Einlegen von Wäschestücken.

Handtuchradiatoren von Typ GERA sind für den Anschluss an die Zentralheizung oder für den kombinierten Betrieb mit einem bremo-Elektroheizstab bestimmt. 12 Standardgrössen sind in der Farbe RAL 9010 ab Lager lieferbar. Ein Heizstab oder ein TKM Anschluss kann unten links oder rechts montiert werden.

Wird der Heizkörper im Zweirohrsystem angeschlossen, so ist für den Einbau des Heizstabes ein T-Stück erforderlich.

Anwendung

- Für Niedertemperatur-Heizsysteme
- Für Warm- und Heisswasser-Heizsysteme
- Besonders geeignet für Badezimmer, Duschen, Sauna und Küchen
- Kombinierbar mit Fussbodenheizung zur Verbesserung der Regelbarkeit des Heizsystems

Sonderausführungen

- thermolackiert in Sonderfarbe (RAL, Sanitär, NCS)
- verchromte Ausführung

- Spezialhöhe (max. Höhe = 1846 mm)
- Spezialbreite (max. Breite = 1100 mm, min. Breite = 350 mm)

- mit Spezialanschlüssen für 2-Rohr (Anschlüsse seitlich mit spezieller Achsdistanz)
- Anschlüsse oben senkrecht mit Tauchrohr, bitte Vor- und Rücklaufposition angeben
- TKM Schraubeinsatz

Normalausführung

- Standardfarbe RAL 9010
- zwei Anschlüsse unten senkrecht, links aussen und rechts aussen für Vor- und Rücklauf
- ein Anschluss 1/4" für Entlüftung oben waagrecht (versenkt)

Lieferumfang

1 Handtuchradiator, 3 verstellbare Konsolen für Wandabstand 60-90 mm, 1 Entlüftungsventil 1/4", mit je nach bestellter Anschlussart nötiger Anzahl Verschlusszapfen.

Elektrozubehör, Stewi Wäschehänge, TKM Schraubeinsatz und weiteres Zubehör müssen separat bestellt werden. Die notwendige Anzahl Verschlusszapfen wird automatisch mitgeliefert.

Betriebsdruck

Der maximale Betriebsdruck beträgt 10 bar. Die Handtuchradiatoren werden im Werk auf Dichtheit geprüft.

Widerstand

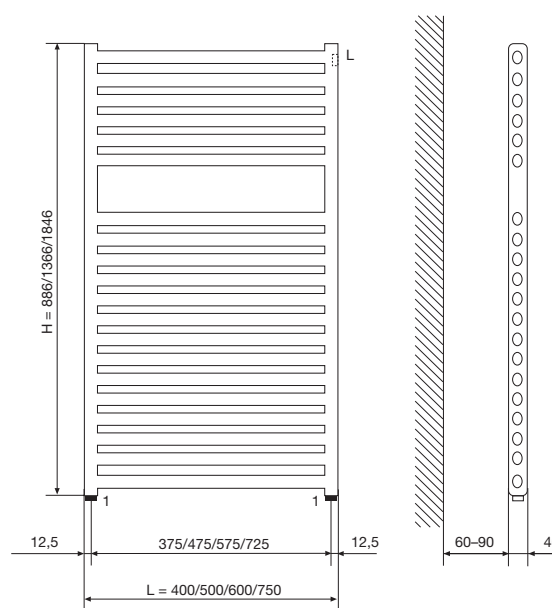
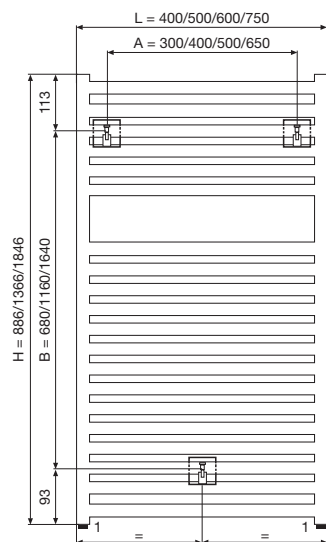
Für Rohrnetzberechnungen genügt bis zu einer maximalen Wassergeschwindigkeit von 1 m/sec. die Annahme eines ζ -Wertes von 3.

Minimaler Massenstrom q_{\min}

Der minimale Massenstrom q_{\min} beträgt 20 % des Normmassenstromes q_{ms} .

Anschluss- und Konsolenanordnung

- 1 Anschluss $\frac{1}{2}$ " für TKM-Einsatz, Zweirohr
oder Heizstab
- L Entlüftung $\frac{1}{4}$ "



GERA	840	850	860	875	1340	1350	1360	1375	1840	1850	1860	1875
Bauhöhe H mm	886	886	886	886	1366	1366	1366	1366	1846	1846	1846	1846
Baulänge L mm	400	500	600	750	400	500	600	750	400	500	600	750
Tiefe T mm	40	40	40	40	40	40	40	40	40	40	40	40
Nabenabstand N mm	375	475	575	725	375	475	575	725	375	475	575	725
Gewicht kg	8.4	9.8	11.2	13.4	12.6	14.8	16.9	20.1	16.8	19.7	22.5	26.8
Oberfläche A m ²	0.70	0.84	0.98	1.19	1.05	1.26	1.48	1.78	1.40	1.68	1.96	2.38
Wasserinhalt l	3.5	4.0	4.6	5.5	5.2	6.1	7.0	8.3	7.0	8.2	9.3	11.1
Massenstrom, q _{ms} , kg/h	25.2	31.4	37.7	47.1	40.5	50.4	60.1	74.9	56.1	69.6	83.1	103.4
Exp n	1.22	1.22	1.23	1.23	1.24	1.24	1.25	1.25	1.20	1.20	1.21	1.21
Φ _s bei Δt 50K, Watt	293	365	438	548	471	586	699	871	653	810	967	1203
Φ bei Δt 39K, Watt	221	275	329	409	354	439	524	651	485	601	717	891

Ausschreibungstext

bremo-Handtuchradiatoren Typ GERA/E für den rein elektrischen Betrieb mit Heizstab BK95 in vollständig geschweisster Ausführung, bestehend aus druckstabilen Flachovalrohren der Abmessungen 40x25x2 mm und 26x16x1.5 mm, mit elegant gerundeten Kanten inkl. Montagematerial. Dichte unter Druck geprüft. Pulverbeschichtet nach DIN 55900 Teil 2 in Standardfarbe RAL 9010 (reinweiss) oder RAL 9016 (verkehrsweiss). Wärmeleistungsangaben nach EN 442.

Wird eine Schaltuhr UBK95 oder eine Stewi Wäschehänge gewünscht, so müssen diese separat bestellt werden.

Alternativ zum Heizstab BK95 kann der Handtuchradiator auf Wunsch auch mit dem Heizstab MEG-1.0 (RAL 9010) geliefert werden. Heizstab MEG-1.0 mit zum Handtuchradiator passender Leistung, separat verpackt.

Normalausführung

- Standardfarbe RAL 9010
- mit Heizstab BK95 ohne Schaltuhr (Schutzgrad IP 65/Klasse 1)
- Durch Drehen des Heizkörpers liegt der Heizstab links oder rechts
- Der Heizkörper ist gefüllt und betriebsbereit. Das Befestigungszubehör wird mitgeliefert

Sonderausführungen

- thermolackiert in Sonderfarbe (RAL, Sanitär, NCS)
- verchromte Ausführung
- Spezialhöhe (max. Höhe = 1835 mm)
- Spezialbreite (max. Breite = 1100 mm, min. Breite = 350 mm)

GERA/E	840	850	860	875	1340	1350	1360	1375	1840	1850	1860	1875
Bauhöhe H mm	886	886	886	886	1366	1366	1366	1366	1846	1846	1846	1846
Baulänge L mm	400	500	600	750	400	500	600	750	400	500	600	750
Tiefe T mm	40	40	40	40	40	40	40	40	40	40	40	40
Gewicht gefüllt kg	11.9	13.8	15.8	18.9	17.8	20.9	23.9	28.4	23.8	27.9	31.8	37.9
Oberfläche A m ²	0.70	0.84	0.98	1.19	1.05	1.26	1.48	1.78	1.40	1.68	1.96	2.38
Wasserinhalt l	3.5	4.0	4.6	5.5	5.2	6.1	7.0	8.3	7.0	8.2	9.3	11.1
Exp n	1.22	1.22	1.23	1.23	1.24	1.24	1.25	1.25	1.20	1.20	1.21	1.21
Nennleistung BK95, W	500	500	500	500	500	500	750	750	500	750	750	1000
Leistung bei Δt 39K, W	221	275	329	409	354	439	524	651	485	601	717	891
Nennleistung MEG-1.0, W	300	300	600	600	600	600	600	1000	600	600	1000	1000

Ausschreibungstext

bremo-Handtuchradiatoren Typ GEBO für den Zentralheizungsbetrieb oder für den kombinierten Betrieb (elektrisch und Zentralheizung) in vollständig geschweisster Ausführung, bestehend aus druckstabilen Flachovalrohren der Abmessungen 40x25x2 mm und gebogenen Sprossen der Abmessungen 26x16x1.5 mm, mit elegant gerundeten Kanten, inkl. Montage-material. Dichte unter Druck geprüft. Maximaler Betriebsdruck 10 bar. Pulverbeschichtet nach DIN 55900 Teil 2 in Standardfarbe RAL 9010 (reinweiss) oder RAL 9016 (verkehrsweiss). Wärmeleistungsangaben nach EN 442.

Produktbeschreibung

Bauart

Der bremo-Handtuchradiator Typ GEBO besteht aus zwei Flachovalrohren der Abmessungen 40x25x2 mm, welche als Sammelrohre dienen, und dazwischen eingeschweissten horizontalen gebogenen Sprossen aus Flachovalrohren der Abmessungen 26x16x1.5 mm. Je nach Bauhöhe besitzt der Heizkörper eine, zwei oder drei Aussparungen zum bequemen Einlegen von Wäschestücken.

Handtuchradiatoren von Typ GEBO sind für den Anschluss an die Zentralheizung oder für den kombinierten Betrieb mit einem bremo-Elektroheizstab bestimmt. 12 Standardgrößen sind in der Farbe RAL 9010 ab Lager lieferbar. Ein Heizstab oder ein TKM Anschluss kann unten links oder rechts montiert werden.

Wird der Heizkörper im Zweirohrsystem angeschlossen, so ist für den Einbau des Heizstabes ein T-Stück erforderlich.

Anwendung

- Für Niedertemperatur-Heizsysteme
- Für Warm- und Heisswasser-Heizsysteme
- Besonders geeignet für Badezimmer, Duschen, Sauna und Küchen
- Kombinierbar mit Fussbodenheizung zur Verbesserung der Regelbarkeit des Heizsystems

Normalausführung

- Standardfarbe RAL 9010
- zwei Anschlüsse unten senkrecht, links aussen und rechts aussen für Vor- und Rücklauf
- ein Anschluss 1/4" für Entlüftung oben waagrecht (versenkt)

Lieferumfang

1 Handtuchradiator, 4 verstellbare Konsolen für Wandabstand ca. 55-85 mm, 1 Entlüftungsventil 1/4", mit je nach bestellter Anschlussart nötiger Anzahl Verschlusszapfen.

Elektrozubehör, TKM Schraubeinsatz und weiteres Zubehör müssen separat bestellt werden. Die notwendige Anzahl Verschlusszapfen wird automatisch mitgeliefert.

Betriebsdruck

Der maximale Betriebsdruck beträgt 10 bar. Die Handtuchradiatoren werden im Werk auf Dichtheit geprüft.

Widerstand

Für Rohrnetzrechnungen genügt bis zu einer maximalen Wassergeschwindigkeit von 1 m/sec. die Annahme eines ζ -Wertes von 3.

Minimaler Massenstrom q_{min}

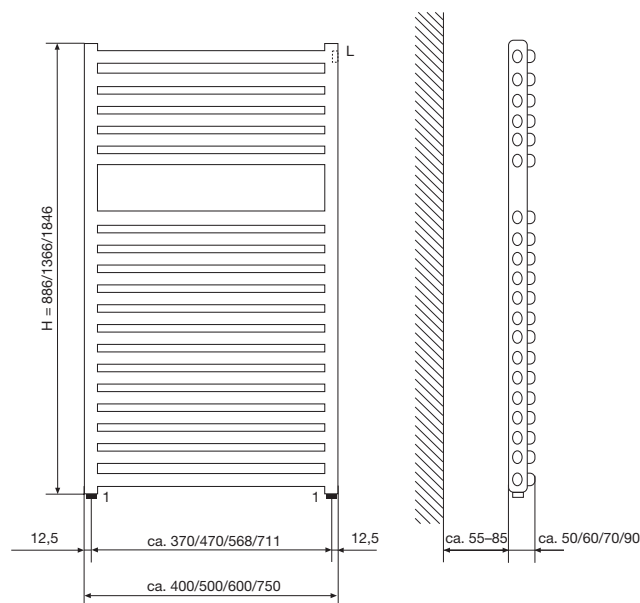
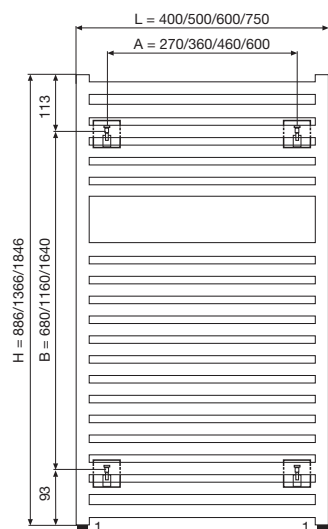
Der minimale Massenstrom q_{min} beträgt 20 % des Normmassenstromes q_{ms} .

Sonderausführungen

- thermolackiert in Sonderfarbe (RAL, Sanitär, NCS)
- verchromte Ausführung
- Spezialhöhe (max. Höhe = 1846 mm)
- Spezialbreiten sind beim GEBO nicht möglich
- Anschlüsse oben senkrecht mit Tauchrohr, bitte Vor- und Rücklaufposition angeben
- TKM Schraubeinsatz

Anschluss- und Konsolenanordnung

- 1 Anschluss $\frac{1}{2}$ " für TKM-Einsatz, Zweirohr
oder Heizstab
- L Entlüftung $\frac{1}{4}$ "



GEBO	840	850	860	875	1340	1350	1360	1375	1840	1850	1860	1875
Bauhöhe H mm	886	886	886	886	1366	1366	1366	1366	1846	1846	1846	1846
Baulänge L mm, ca.	400	500	600	750	400	500	600	750	400	500	600	750
Tiefe T mm, ca.	50	60	70	90	50	60	70	90	50	60	70	90
Nabenabstand N mm, ca.	370	470	568	711	370	470	568	711	370	470	568	711
Gewicht kg	8.4	9.8	11.2	13.4	12.6	14.8	16.9	20.1	16.8	19.7	22.5	26.8
Oberfläche A m ²	0.70	0.84	0.98	1.19	1.05	1.26	1.48	1.78	1.40	1.68	1.96	2.38
Wasserinhalt l	3.5	4.0	4.6	5.5	5.2	6.1	7.0	8.3	7.0	8.2	9.3	11.1
Massenstrom, q _{ms} , kg/h	25.2	31.4	37.7	47.1	40.5	50.4	60.1	74.9	56.1	69.6	83.1	103.4
Exp n	1.22	1.22	1.23	1.23	1.24	1.24	1.25	1.25	1.20	1.20	1.21	1.21
Φ _s bei Δt 50K, Watt	293	365	438	548	471	586	699	871	653	810	967	1203
Φ bei Δt 39K, Watt	221	275	329	409	354	439	524	651	485	601	717	891

Ausschreibungstext

bremo-Handtuchradiatoren Typ GEBO/E mit gebogener Form für den rein elektrischen Betrieb mit Heizstab BK95 in vollständig geschweisster Ausführung, bestehend aus druckstabilen Flachovalrohren der Abmessungen 40x25x2 mm und 26x16x1.5 mm, mit elegant gerundeten Kanten inkl. Montagematerial. Dichte unter Druck geprüft. Pulverbeschichtet nach DIN 55900 Teil 2 in Standardfarbe RAL 9010 (reinweiss) oder RAL 9016 (verkehrsweiss).
Wärmeleistungsangaben nach EN 442.

Wird eine Schaltuhr UBK95 gewünscht, so muss diese separat bestellt werden.

Die Stewi Wäschehänge kann am GEBO **nicht** montiert werden.

Alternativ zum Heizstab BK95 kann der Handtuchradiator auf Wunsch auch mit dem Heizstab MEG-1.0 (RAL 9010) geliefert werden. Heizstab MEG-1.0 mit zum Handtuchradiator passender Leistung, separat verpackt.

Normalausführung

- Standardfarbe RAL 9010
- mit Heizstab BK95 ohne Schaltuhr (Schutzgrad IP 65/Klasse 1)
- Die Position des Heizstabes (links oder rechts) muss bei der Bestellung angegeben werden
- Der Heizkörper ist gefüllt und betriebsbereit. Das Befestigungszubehör wird mitgeliefert

Sonderausführungen

- thermolackiert in Sonderfarbe (RAL, Sanitär, NCS)
- verchromte Ausführung
- Spezialhöhe (max. Höhe = 1846 mm)
- Spezialbreiten sind beim GEBO/E **nicht** möglich

GEBO/E	840	850	860	875	1340	1350	1360	1375	1840	1850	1860	1875
Bauhöhe H mm	886	886	886	886	1366	1366	1366	1366	1846	1846	1846	1846
Baulänge L mm, ca.	400	500	600	750	400	500	600	750	400	500	600	750
Tiefe T mm, ca.	50	60	70	90	50	60	70	90	50	60	70	90
Gewicht gefüllt kg	11.9	13.8	15.8	18.9	17.8	20.9	23.9	28.4	23.8	27.9	31.8	37.9
Oberfläche A m ²	0.70	0.84	0.98	1.19	1.05	1.26	1.48	1.78	1.40	1.68	1.96	2.38
Wasserinhalt l	3.5	4.0	4.6	5.5	5.2	6.1	7.0	8.3	7.0	8.2	9.3	11.1
Exp n	1.22	1.22	1.23	1.23	1.24	1.24	1.25	1.25	1.20	1.20	1.21	1.21
Nennleistung BK95, W	500	500	500	500	500	500	750	750	500	750	750	1000
Leistung bei Δt 39K, W	221	275	329	409	354	439	524	651	485	601	717	891
Nennleistung MEG-1.0, W	300	300	600	600	600	600	600	1000	600	600	1000	1000

Ausschreibungstext

bremono-Handtuchradiator Typ LIMA mit Zwischenräumen für das Einlegen von Wäschestücken für den Zentralheizungsbetrieb oder für den kombinierten Betrieb (elektrisch und Zentralheizung) in vollständig unsichtbar geschweisster Ausführung, bestehend aus an den Enden halbkugelrunden Sprossen aus Präzisionsstahlrohren von Durchmesser 23 mm und Wandstärke 1.20 mm und Sammlern aus Präzisionsstahlrohren von Durchmesser 35 mm und Wandstärke 1.50 mm. Dichte und Druck geprüft. Maximaler Betriebsdruck 7 bar. Pulverbeschichtet nach DIN 55900 Teil 2 in Standardfarbe RAL 9010 (reinweiss). Wärmeleistungsangaben nach EN 442. Mit zwei 1/2" Anschlüssen senkrecht links und rechts unten und einer Entlüftung 1/2" oben rechts. Lieferung inklusive Montagezubehör.

Produktbeschreibung

Bauart

Der bremono-Handtuchradiator Typ LIMA besteht aus nach hinten gesetzten Sammelrohren mit Durchmesser 35 mm und Wandstärke 1.50 mm und darauf aufgeschweissten Präzisionsstahlrohren mit Durchmesser 25 mm und Wandstärke 1.20 mm. Je nach Bauhöhe besitzt der Handtuchradiator eine, zwei oder drei Aussparungen zum bequemen Einlegen von Wäschestücken.

Handtuchradiatoren vom Typ LIMA sind für den Anschluss an die Zentralheizung oder für den kombinierten Betrieb bestimmt. 12 Standardmodelle sind in der Farbe RAL 9010 ab Lager lieferbar. Ein Heizstab MEG-1.0 muss bei Bedarf separat bestellt werden. Der Heizstab ist links oder rechts unten senkrecht einsetzbar. Ebenfalls links oder rechts unten senkrecht kann ein TKM Einsatz eingeschraubt werden. Auch dieser muss bei Bedarf separat bestellt werden.

Anwendung

- Für Niedertemperatur-Heizsysteme
- Für Warm- und Heisswasser-Heizsysteme
- Besonders geeignet für Badezimmer, Duschen, Sauna und Küchen
- Kombinierbar mit Fussbodenheizung zur Verbesserung der Regulierbarkeit des Heizsystems

Die Heizkörper sind leicht zu reinigen und sorgen für wohlige Wärme mit angenehmer Abstrahlung.

Normalausführung

- Standardfarbe RAL 9010.
- Zwei Anschlüsse unten senkrecht 1/2" für Vor- und Rücklauf im Abstand L - 50mm, wobei L die Länge des Heizkörpers ist.

- Einer der zwei Anschlüsse kann auch für den Einsatz eines Heizstabes verwendet werden. Bei 2-Rohranschluss mit T-Stück.
- Einer der zwei Anschlüsse kann auch für den Einsatz eines TKM Schraubeinsatzes 1/2" verwendet werden.
- Ein Anschluss oben senkrecht 1/2" für Entlüftung und Verschlusszapfen oder für den Anschluss von oben senkrecht. Es ist zu beachten, dass für den Anschluss von oben senkrecht der Rücklauf über ein Tauchrohr geführt werden muss, welches separat zu bestellen ist.

Betriebsdruck

Der maximale Betriebsdruck beträgt 7 bar. Die Handtuchradiatoren werden im Werk auf Dichtheit geprüft.

Widerstand

Für Rohrnetzberechnungen genügt bis zu einer maximalen Wassergeschwindigkeit von 1 m/sec die Annahme eines ζ -Wertes von 3 pro Heizkörper.

$$\Delta p = \zeta \cdot \rho \cdot \frac{w^2}{2}$$

Δp	Druckverlust [kPa]
ζ	Widerstandsbeiwert Zeta []
ρ	Dichte des Wassers [kg/m ³]
w	Wassergeschwindigkeit [m/s]

Minimaler Massenstrom

Der minimale Massenstrom darf 30% des Norm-Massenstroms nach EN 442 nicht unterschreiten, damit keine Leistungsminderung auftritt.

Wärmeleistung

Die angegebenen Wärmeleistungen sind nach den Richtlinien von EN 442 geprüft.

Oberflächenbehandlung

Die Handtuchradiatoren Typ LIMA sind in allen nach RAL, Sanitär oder NCS genormten Farben und verchromt erhältlich. Farbige Modelle sind nach DIN 55900 Teil 2 pulverbeschichtet. Die Standardfarbe RAL 9010 ist ab Lager erhältlich. Alle anderen Farben müssen speziell bestellt werden.

Lieferumfang

1 Handtuchradiator LIMA in der spezifizierten Farbe und Grösse mit 2 Anschlüssen unten senkrecht 1/2" und 1 Anschluss rechts oben 1/2" für die Entlüftung.
3 Konsolen mit 3 Schrauben und 3 Dübeln
1 Entlüftungsventil 1/2"
1 Montageanleitung

Verpackung

Der Handtuchradiator ist mit inliegendem Standardzubehör in Plastikfolie und Karton verpackt.

LIMA	751	761	776	1251	1261	1276
Bauhöhe H, mm	739	739	739	1207	1207	1207
Baulänge L, mm	510	610	760	510	610	760
Tiefe T, mm	57	57	57	57	57	57
Anzahl horizontale Rohre	17	17	17	27	27	27
Anzahl Zwischenräume	1	1	1	2	2	2
Nabenabstand N, mm	460	560	710	460	560	710
Gewicht, kg	8.2	9.4	11.1	13.1	15.0	17.7
Oberfläche, A m ²	0.8	1.1	1.3	1.2	1.5	1.9
Wasserinhalt, l	4.7	5.3	6.4	7.5	8.5	10.2
Massenstrom q _{ms} , kg/h	36.0	43.9	55.9	57.7	69.6	87.3
Exp n	1.18	1.18	1.18	1.21	1.19	1.16
Φ _s bei Δt 50K, Watt	419	511	650	671	809	1015
Φ bei Δt 39K, Watt	312	381	484	496	601	760

LIMA	1451	1461	1476	1751	1761	1776
Bauhöhe H, mm	1481	1481	1481	1792	1792	1792
Baulänge L, mm	510	610	760	510	610	760
Tiefe T, mm	57	57	57	57	57	57
Anzahl horizontale Rohre	32	32	32	40	40	40
Anzahl Zwischenräume	3	3	3	3	3	3
Nabenabstand N, mm	460	560	710	460	560	710
Gewicht, kg	15.6	17.9	21.0	19.4	22.2	26.1
Oberfläche, A m ²	1.5	1.8	2.3	1.7	2.1	2.7
Wasserinhalt, l	8.9	10.2	12.1	11.1	12.7	15.1
Massenstrom q _{ms} , kg/h	71.2	85.0	105.8	87.4	103.4	127.2
Exp n	1.21	1.19	1.16	1.20	1.19	1.16
Φ _s bei Δt 50K, Watt	828	989	1230	1017	1202	1480
Φ bei Δt 39K, Watt	613	735	922	754	894	1109

Sonderausführungen

- thermolackiert in Sonderfarben (RAL, Sanitär, NCS)
- verchromte Ausführung
- Spezialhöhe (max. Höhe = 1792mm)
- mit Spezialanschlüssen für 2-Rohr (Anschlüsse seitlich mit spezieller Achsdistanz)
- TKM Schraubeinsatz

Ausschreibungstext

bremo-Handtuchradiator Typ LIMA/E mit Zwischenräumen für das Einlegen von Wäschestücken, für den rein elektrischen Betrieb in vollständig unsichtbar geschweisster Ausführung, bestehend aus an den Enden halbkugelrunden Sprossen aus Präzisionsstahlrohren von Durchmesser 25 mm und Wandstärke 1.20 mm und Sammlern aus Präzisionsstahlrohren von Durchmesser 35 mm und Wandstärke 1.50 mm. Dichte und Druck geprüft. Pulverbeschichtet nach DIN 55900 Teil 2 in Standardfarbe RAL 9010 (reinweiss). Lieferung gefüllt mit Wärmeträgerflüssigkeit inklusive separatem Heizstab MEG-1.0 und Montagezubehör.

Produktbeschreibung

Bauart

Der bremo-Handtuchradiator Typ LIMA/E besteht aus nach hinten gesetzten Sammelrohren mit Durchmesser 35 mm und Wandstärke 1.50 mm und darauf aufgeschweissten Präzisionsstahlrohren mit Durchmesser 25 mm und Wandstärke 1.20 mm. Je nach Bauhöhe besitzt der Handtuchradiator eine, zwei oder drei Aussparungen zum bequemen Einlegen von Wäschestücken.

Handtuchradiatoren vom Typ LIMA/E sind für den rein elektrischen Betrieb bestimmt. Sie werden gefüllt geliefert. Der Heizstab MEG-1.0 wird separat mitgeliefert. Der Heizstab ist links oder rechts unten senkrecht einsetzbar.

12 Standardmodelle sind in der Farbe RAL 9010 ab Lager lieferbar.

Anwendung

- Für den rein elektrischen Betrieb
- Besonders geeignet für Badezimmer, Duschen, Sauna und Küchen
- Kombinierbar mit Fussbodenheizung zur Verbesserung der Regulierbarkeit des Heizsystems

Die Heizkörper sind leicht zu reinigen und sorgen für wohlige Wärme mit angenehmer Abstrahlung.

Normalausführung

- Standardfarbe RAL 9010
- Heizstab MEG-1.0 links oder rechts unten montierbar, separat mitgeliefert
- Gefüllt mit einer Wärmeträgerflüssigkeit

Oberflächenbehandlung

Die Handtuchradiatoren Typ LIMA/E sind in allen nach RAL, Sanitär oder NCS genormten Farben und verchromt erhältlich. Farbige Modelle sind nach DIN 55900 Teil 2 pulverbeschichtet. Die Standardfarbe RAL 9010 ist ab Lager erhältlich. Alle anderen Farben müssen speziell bestellt werden.

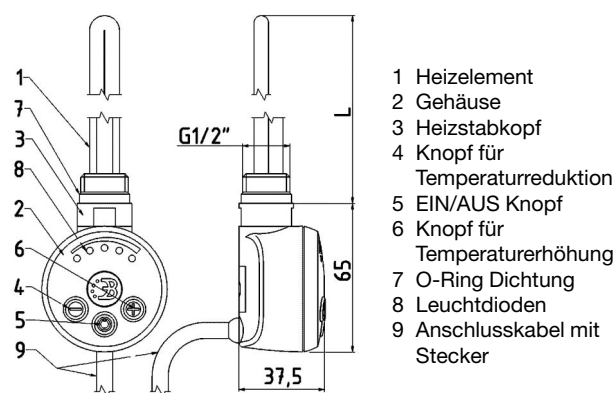
Montage

Elektrisch beheizte Handtuchradiatoren dürfen nicht von der Badewanne oder der Dusche aus bedienbar sein und die elektrische Installation muss den örtlichen Vorschriften entsprechen.

Heizstab MEG-1.0

Der Heizstab MEG-1.0 ist in weiss und für verchromte Handtuchradiatoren auch verchromt lieferbar.

Die Mediumtemperatur kann beim Heizstab MEG-1.0 zwischen 30 und 60°C eingestellt werden. Die Grösse des Heizkörpers bestimmt die erforderliche Leistung des Heizstabes.



Nennleistung	Einbaulänge
300 W	305 mm
600 W	370 mm
1000 W	570 mm

Netzspannung: AC 230V, 50Hz
Nennleistung: 300, 600, 1000 W
Schutzart: IP 54, Klasse 1
Attest: CE

Lieferumfang

- 1 Handtuchradiator LIMA/E in der spezifizierten Farbe und Grösse, gefüllt mit Wärmeträgerflüssigkeit
Die Anschlüsse sind mit 3 Verschlusszapfen 1/2" verschlossen
- 1 Heizstab MEG-1.0 mit zum Handtuchradiator passender Leistung, separat verpackt
- 3 Konsolen mit 3 Schrauben und 3 Dübeln
- 1 Montage- und Betriebsanleitung für den Einbau und den Betrieb des Heizstabes
- 1 Montageanleitung für die Montage des Handtuchradiators

Verpackung

Der Handtuchradiator ist mit inliegendem Standardzubehör in Plastikfolie und Karton verpackt.
Der Heizstab muss vor der Montage des Handtuchradiators eingesetzt werden.

LIMA/E	751	761	776
Bauhöhe H, mm	739	739	739
Baulänge L, mm	510	610	760
Tiefe T, mm	56	56	56
Anzahl horizontale Rohre	17	17	17
Anzahl Zwischenräume	1	1	1
Gewicht gefüllt, kg	12.9	14.7	17.5
Oberfläche, A m ²	0.8	1.1	1.3
Wasserinhalt, l	4.7	5.3	6.4
Exp n	1.18	1.18	1.18
Nennleistung MEG-1.0, Watt	300	300	600
Φ bei 50°C Mediumtemperatur, Watt	191	229	285
Nennleistung BK95, Watt	500	500	500

1251	1261	1276
1207	1207	1207
510	610	760
56	56	56
27	27	27
2	2	2
20.6	23.5	27.9
1.2	1.5	1.9
7.5	8.5	10.2
1.21	1.19	1.16
600	600	600
291	347	433
500	750	750

LIMA/E	1451	1461	1476
Bauhöhe H, mm	1481	1481	1481
Baulänge L, mm	510	610	760
Tiefe T, mm	56	56	56
Anzahl horizontale Rohre	32	32	32
Anzahl Zwischenräume	3	3	3
Nabenabstand N, mm	460	560	710
Gewicht gefüllt, kg	24.5	28.1	33.1
Oberfläche, A m ²	1.5	1.8	2.3
Wasserinhalt, l	8.9	10.2	12.1
Exp n	1.21	1.19	1.16
Nennleistung MEG-1.0, Watt	600	1000	1000
Φ bei 50°C Mediumtemperatur, Watt	366	437	545
Nennleistung BK95, Watt	750	750	1000

1751	1761	1776
1792	1792	1792
510	610	760
56	56	56
40	40	40
3	3	3
460	560	710
30.5	34.9	41.2
1.7	2.1	2.7
11.1	12.7	15.1
1.20	1.19	1.16
1000	1000	1000
428	511	638
750	1000	1000

Sonderausführungen

- thermolackiert in Sonderfarbe (RAL, Sanitär, NCS)
- verchromte Ausführung
- Spezialhöhe (max. Höhe = 1792 mm)

Montageanleitung Handtuchradiatoren Typ LIMA, LIMA/E

bremo®

Lieferumfang LIMA

- 1 Handtuchradiator LIMA in der spezifizierten Farbe und Grösse mit 2 Anschlüssen senkrecht 1/2" und 1 Entlüftung senkrecht 1/2".
- 3 Konsolen mit 3 Schrauben und 3 Dübeln
- 1 Entlüftungsventil 1/2"

Lieferumfang LIMA/E

- 1 Handtuchradiator LIMA/E in der spezifizierten Farbe und Grösse gefüllt mit Wärmeträgerflüssigkeit
- 3 Konsolen mit 3 Schrauben und 3 Dübeln
- 1 zur Grösse des Heizkörpers passender Heizstab MEG-1.0
- 1 Montageanleitung zu Heizstab MEG-1.0

Verpackung

Der Handtuchradiator ist mit inliegendem Standardzubehör in Plastikfolie und Karton verpackt.

Konsolenanordnung und -montage

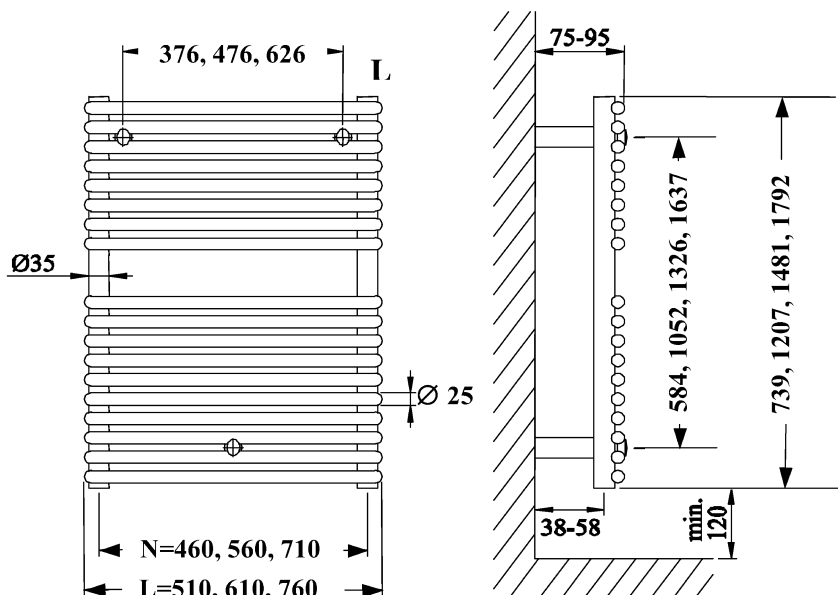
Die Befestigung erfolgt gemäss den untenstehenden Skizzen

Montage des Heizstabes bei LIMA/E

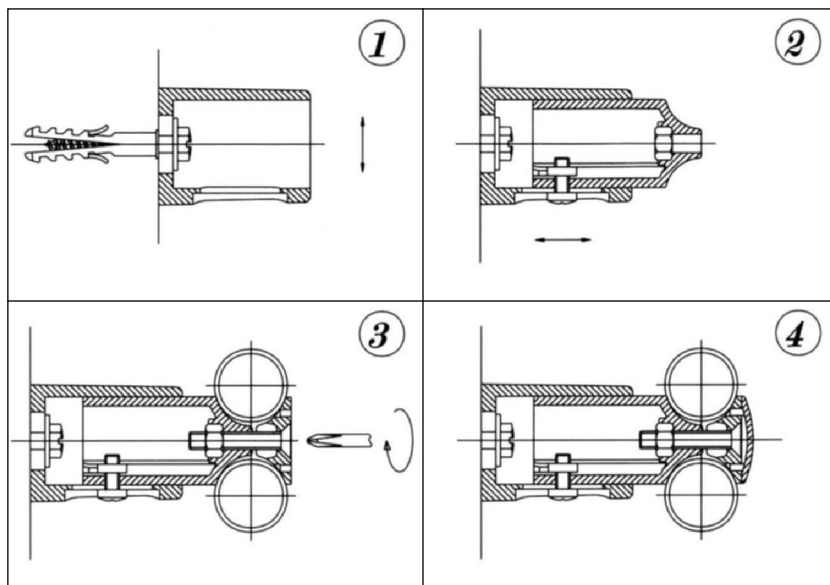
Vor der Montage des Heizstabes muss der entsprechende Verschlusszapfen entfernt werden.

Achtung: der Handtuchradiator ist mit Wärmeträgerflüssigkeit gefüllt!

Die Montage des Heizstabes erfolgt gemäss der beiliegenden Montageanleitung.



Typ	H mm	L mm
LIMA 751	739	510
LIMA 761	739	610
LIMA 776	739	760
LIMA 1251	1207	510
LIMA 1261	1207	610
LIMA 1276	1207	760
LIMA 1451	1481	510
LIMA 1461	1481	610
LIMA 1476	1481	760
LIMA 1751	1792	510
LIMA 1761	1792	610
LIMA 1776	1792	760



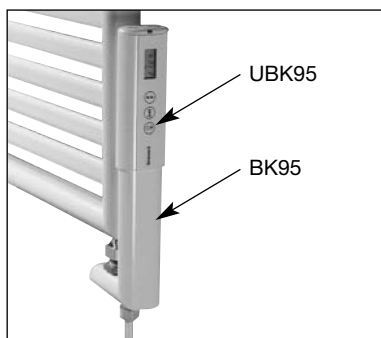
Elektrozubehör



Artikel	Bezeichnung	Bedienungselemente
BK95-500	Heizstab 500 W	Einstellbarer Mediumthermostat, Ein/Aus Schalter
BK95-750	Heizstab 750 W	Einstellbarer Mediumthermostat, Ein/Aus Schalter
BK95-1000	Heizstab 1000 W	Einstellbarer Mediumthermostat, Ein/Aus Schalter



MEG-1.0 300	Heizstab 300 W	Einstellbarer Mediumthermostat, Ein/Aus Schalter
MEG-1.0 600	Heizstab 600 W	Einstellbarer Mediumthermostat, Ein/Aus Schalter
MEG-1.0 1000	Heizstab 1000 W	Einstellbarer Mediumthermostat, Ein/Aus Schalter



UBK95	aufsteckbare Schaltuhr zu BK95	Programmierbare Wochentagsfunktionen, Raumtemperatur mit einstellbarem Raumthermostat regulierbar, Trocknungsfunktion mit begrenzter Heizdauer
-------	--------------------------------	--

Stewi

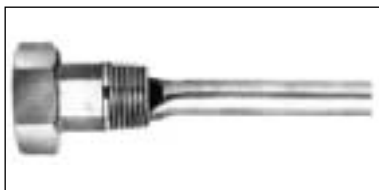


Artikel	Bezeichnung
Stewi 40	Stewi Teleskop-Wäschehänge mit Patenthalterung zu HR, GERA mit Breite 40 cm (RAL 9010)
Stewi 50	Stewi Teleskop-Wäschehänge mit Patenthalterung zu HR, GERA mit Breite 50 cm (RAL 9010)
Stewi 60	Stewi Teleskop-Wäschehänge mit Patenthalterung zu HR, GERA mit Breite 60 cm (RAL 9010)
Stewi 75	Stewi Teleskop-Wäschehänge mit Patenthalterung zu HR, GERA mit Breite 75 cm (RAL 9010)

Stewi-Halterung (für Nachlieferung)

Montagematerial

Bezeichnung



TKM Schraubeinsatz



Verschlusszapfen 1/2"

Verschlusszapfen 1/4"

Reduktion 1/2" auf 3/8"



Entlüftungshahn 1/4"



Armaturen-Set, verchromt



T-Stück



Konsole zu
LIMA (HR, GERA)



Konsolen zu HR, GERA (GEBO) für Wandabstand 60-90 mm, RAL 9010, RAL 9016

Konsolen für Wandabstand 60-90 mm, andere RAL, Sanitär Farbe

Konsolen für Wandabstand 60-90 mm, verchromt

Konsolen für Wandabstand nach Massangabe, RAL 9010, RAL 9016

Konsolen für Wandabstand nach Massangabe, andere RAL, Sanitär Farbe

Konsolen für Wandabstand nach Massangabe, verchromt

Klemmteil zu Konsole aus klarsicht Kunststoff

Abdeckung zu Konsole, weiss

Ausschreibungstext

bremo-Handtuchradiatoren Typ SELVA für den Zentralheizungsbetrieb im Ein- oder Zweirohrsystem. Dank seinem einseitigem Aufbau kann auf jeder Höhe problemlos ein Handtuch aufgehängt werden. In vollständig unsichtbar geschweisster Ausführung, bestehend aus an den Enden halbkugelrunden Sprossen aus Präzisionsstahlrohren von Durchmesser 25 mm und Wandstärke 1.20 mm und Sammlern aus Präzisionsstahlrohren von Durchmesser 35 mm und Wandstärke 1.50 mm. Dichte und Druck geprüft. Maximaler Betriebsdruck 7.5 bar. Pulverbeschichtet nach DIN 55900 Teil 2 in Standardfarbe RAL 9010 (reinweiss) oder RAL 9016 (verkehrsweiss). Wärmeleistungsangaben nach EN 442. Mit vier ½“ Anschlüssen senkrecht links oder rechts oben und unten. Lieferung inklusive Montagezubehör.

Produktbeschreibung

Bauart

Der bremo-Handtuchradiator Typ SELVA besteht aus nach hinten gesetzten Sammelrohren mit Durchmesser 35 mm und Wandstärke 1.50 mm und darauf aufgeschweissten Präzisionsstahlrohren mit Durchmesser 25 mm und Wandstärke 1.20 mm. Je nach Bauhöhe besitzt der Handtuchradiator vier, fünf oder sieben Aussparungen zum bequemen seitlichen einhängen der Wäschestücke. Der Typ SELVA ist für den Anschluss an die Zentralheizung bestimmt. Sechs Standardmodelle sind in RAL 9010 ab Lager lieferbar. Zusätzlich ist ein allfälliger TKM-Turbulator zu bestellen. Den SELVA empfehlen wir nicht für den kombinierten Betrieb.

Anwendung

- Für Niedertemperatursysteme
- Für Warm- und Heisswassersysteme
- Besonders geeignet für Badezimmer, Duschen, Sauna, Küchen
- Kombinierbar mit Fussbodenheizung zur Verbesserung der Regulierbarkeit des Heizsystems

Die Heizkörper sind leicht zu reinigen und sorgen für wohlige Wärme mit angenehmer Abstrahlung.

Normalausführung

- Standardfarbe RAL 9010 und RAL 9016
- Zwei Anschlüsse unten senkrecht ½“ (links oder rechts bauseitig wählbar) für Vor- und Rücklauf im Abstand 50 mm.
- Einer der zwei Anschlüsse kann auch für den Einsatz eines TKM-Schraubeinsatzes ½“ verwendet werden.
- Zwei Anschlüsse oben senkrecht ½“ für Entlüftung und Verschlusszapfen.

Betriebsdruck

Der maximale Betriebsdruck beträgt 7.5 bar. Die Handtuchradiatoren werden im Werk auf Dichtheit geprüft.

Widerstand

Für Rohrnetzrechnungen genügt bis zu einer maximalen Wassergeschwindigkeit von 1m/sec. Die Annahme eines ζ - Wertes von 3 pro Heizkörper.

$$\Delta p = \zeta \rho / 2w^2$$

Δp	Druckverlust [kPa]
ζ	Widerstandsbeiwert Zeta []
ρ	Dichte des Wassers [kg/m ³]
w	Wassergeschwindigkeit [m/s]

Minimaler Massenstrom

Der minimale Massenstrom darf 30% des Norm-Massenstroms nach EN 442 nicht unterschreiten, damit keine Leistungsminderung auftritt.

Wärmeleistung

Die angegebenen Wärmeleistungen sind nach den Richtlinien von EN 442 geprüft.

Oberflächenbehandlung

Die Handtuchradiatoren Typ SELVA sind in allen nach RAL, Sanitär oder NCS genormten Farben und verchromt erhältlich. Farbige Modelle sind nach DIN 55900 Teil 2 pulverbeschichtet.

Lieferumfang

- 1 Handtuchradiator SELVA in der spezifizierten Farbe und Grösse mit 4 Anschlüssen senkrecht 1/2" (links oder rechts bauseitig wählbar)
- 4 Konsolen mit Schrauben und Dübeln
- 1 Entlüftungsventil 1/2"
- 1 Verschlusszapfen 1/2"
- 1 Montageanleitung

Verpackung

Der Handtuchradiator ist mit inliegendem Standardzubehör in Plastikfolie und Karton verpackt.

SELVA	1251	1261	1451	1461	1751	1761
Bauhöhe H, mm	1207	1207	1405	1405	1792	1792
Baulänge L, mm	510	610	510	610	510	610
Tiefe T, mm	58	58	58	58	58	58
Anzahl horizontale Rohre	23	23	26	26	32	32
Anzahl Zwischenräume	4	4	5	5	7	7
Nabenabstand N, mm	50	50	50	50	50	50
Gewicht, kg	11	13	13	15	15	17
Oberfläche, A m ²	1.2	1.4	1.4	1.6	1.7	1.9
Wasserinhalt, l	6.6	7.6	7.6	8.6	9.4	10.7
Massenstrom q _{ms} , kg/h	49.2	59.2	55.5	67.1	70.0	82.7
Exp n	1.29	1.29	1.29	1.29	1.29	1.3
Φ bei Δt 50K, Watt	572	689	646	780	814	962
Φ bei Δt 39K, Watt	415	500	469	566	591	696

Ausschreibungstext

bremo-Handtuchradiatoren Typ SELVA/E für den rein elektrischen Betrieb. Dank seinem einseitigem Aufbau kann auf jeder Höhe problemlos ein Handtuch aufgehängt werden. In vollständig unsichtbar geschweisster Ausführung, bestehend aus an den Enden halbkugelrunden Sprossen aus Präzisionsstahlrohren von Durchmesser 25 mm und Wandstärke 1.20 mm und Sammlern aus Präzisionsstahlrohren von Durchmesser 35 mm und Wandstärke 1.50 mm. Dichte und Druck geprüft. Pulverbeschichtet nach DIN 55900 Teil 2 in Standardfarbe RAL 9010 (reinweiss) oder RAL 9016 (verkehrsweiss). Lieferung gefüllt mit Wärmeträgerflüssigkeit inklusive ausgewähltem Heizstab-Typ und Montagezubehör.

Produktbeschreibung

Bauart

Der bremo-Handtuchradiator Typ SELVA/E besteht aus nach hinten gesetzten Sammelrohren mit Durchmesser 35 mm und Wandstärke 1.50 mm und darauf aufgeschweissten Präzisionsstahlrohren mit Durchmesser 25 mm und Wandstärke 1.20 mm. Je nach Bauhöhe besitzt der Handtuchradiator vier, fünf oder sieben Aussparungen zum bequemen seitlichen einhängen der Wäschestücke.

Handtuchradiatoren vom Typ SELVA/E sind für den rein elektrischen Betrieb bestimmt. Sie werden fertig gefüllt geliefert. Bei der Bestellung sind zwingend der gewünschte Heizstab-Typ und die Seite (links oder rechts eingebaut) anzugeben.

Anwendung

- Für den rein elektrischen Betrieb
- Besonders geeignet für Badezimmer, Duschen, Sauna, Küchen
- Kombinierbar mit Fussbodenheizung zur Verbesserung der Regulierbarkeit des Heizsystems

Die Heizkörper sind leicht zu reinigen und sorgen für wohlige Wärme mit angenehmer Abstrahlung.

Normalausführung

- Standardfarbe RAL 9010 und RAL 9016
- Gewünschter Heizstab-Typ links oder rechts unten montiert
- Gefüllt mit einer Wärmeträgerflüssigkeit

Oberflächenbehandlung

Die Handtuchradiatoren Typ SELVA/E sind in allen nach RAL, Sanitär oder NCS genormten Farben und verchromt erhältlich. Farbige Modelle sind nach DIN 55900 Teil 2 pulverbeschichtet.

Montage

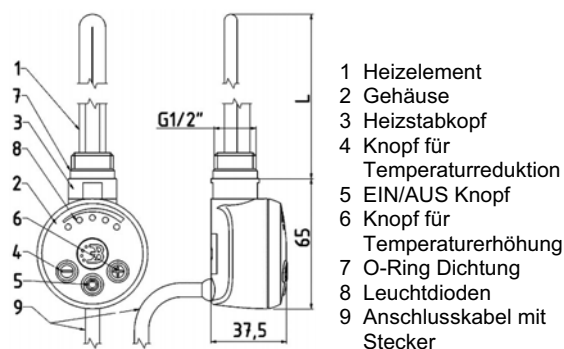
Elektrisch beheizte Handtuchradiatoren dürfen nicht von der Badewanne oder der Dusche aus bedienbar sein und die elektrische Installation muss den örtlichen Vorschriften entsprechen.

Heizstab

Im SELVA/E können die Heizstäbe KTX-4 mit der Schaltuhr DT-IR1 oder der MEG-1.0 eingesetzt werden.

Ausführung z.B. mit MEG-1.0:

Die Mediumtemperatur kann beim Heizstab MEG-1.0 zwischen 30° und 60° C eingestellt werden. Die Grösse des Heizkörpers bestimmt die erforderliche Leistung des Heizstabes.



Nennleistung	Einbaulänge
300 W	305 mm
600 W	370 mm
1000 W	570 mm

Netzspannung: AC 230V, 50 Hz
Nennleistung: 300, 600, 1000 W
Schutzart: IP 54, Klasse 1
Attest: CE

Technik und Preise

Handtuchradiator Typ SELVA/E



Lieferumfang

- 1 Handtuchradiator SELVA/E in der spezifizierten Farbe und Grösse gefüllt mit Wärmeträgerflüssigkeit
Die zusätzlichen Anschlüsse sind mit 3 Verschlusszapfen 1/2" verschlossen
- 1 Heizstab links oder rechts montiert
- 4 Konsolen mit Schrauben und Dübeln
- 1 Montage- und Bedienungsanleitungen

Verpackung

Der Handtuchradiator ist mit inliegendem Standardzubehör in Plastikfolie und Karton verpackt.

SELVA/E	1251	1261		1451	1461		1751	1761
Bauhöhe H, mm	1207	1207		1405	1405		1792	1792
Baulänge L, mm	510	610		510	610		510	610
Tiefe T, mm	58	58		58	58		58	58
Anzahl horizontale Rohre	23	23		26	26		32	32
Anzahl Zwischenräume	4	4		5	5		7	7
Gewicht gefüllt, kg	17.6	20.6		20.6	23.6		24.4	27.7
Oberfläche, A m ²	1.2	1.4		1.4	1.6		1.7	1.9
Wasserinhalt, l	6.6	7.6		7.6	8.6		9.4	10.7
Exp n	1.29	1.29		1.29	1.29		1.29	1.3
Nennleistung MEG-1.0, Watt	600	600		600	600		600	1000
Leistung bei Δt 39K, Watt	415	500		469	566		591	696
Nennleistung KTX-4, Watt	600	600		600	600		600	1000

Montageanleitung Handtuchradiator Typ SELVA, SELVA/E

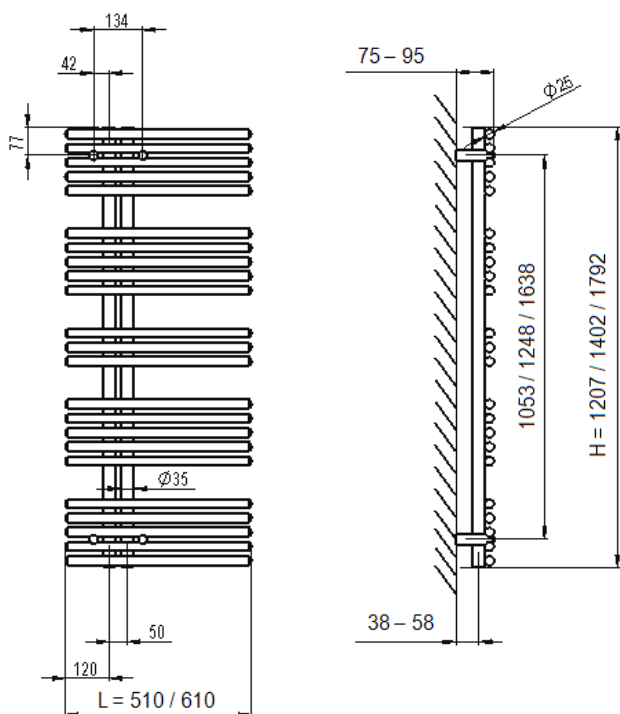
bremono 

Lieferumfang SELVA

- 1 Handtuchradiator SELVA in der spezifizierten Farbe und Grösse mit 4 Anschlüssen senkrecht 1/2" d.h. je zwei oben und unten.
- 4 Konsolen mit 4 Schrauben und 4 Dübeln
- 1 Entlüftungsventil 1/2"
- 1 Verschlusszapfen 1/2"

Verpackung

Der Handtuchradiator ist mit inliegendem Standardzubehör in Plastikfolie und Karton verpackt.

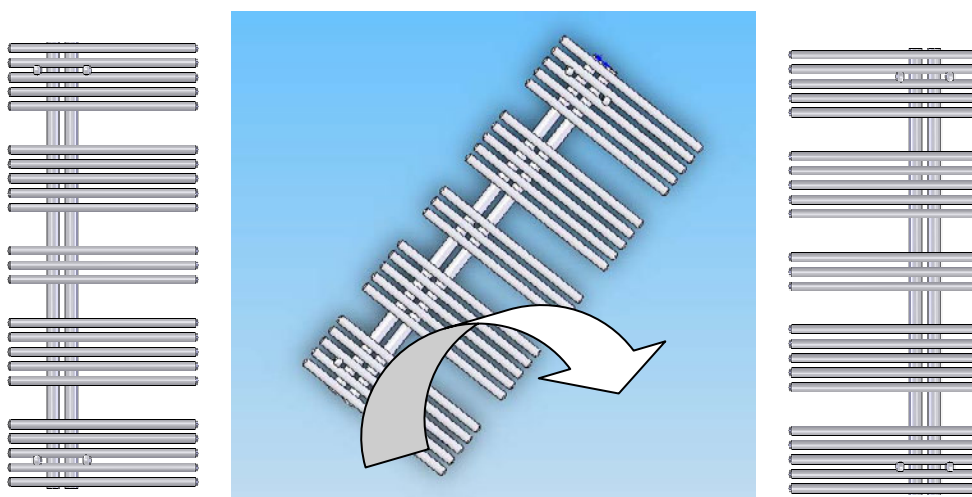
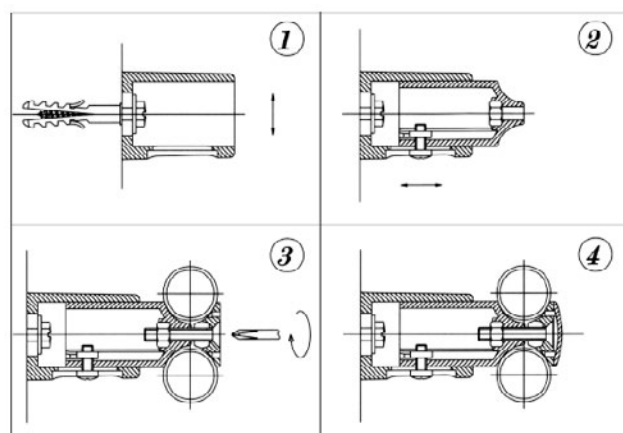


Lieferumfang SELVA/E

- 1 Handtuchradiator SELVA/E in der spezifizierten Farbe und Grösse gefüllt mit Wärmeträgerflüssigkeit
- 4 Konsolen mit 4 Schrauben und 4 Dübeln
- 1 zur Grösse des Heizkörpers passender Heizstab MEG-1.0 (oder anderer Heizstab-Typ)
- 1 Montageanleitung zu Heizstab

Konsolenanordnung und -montage

Die Befestigung erfolgt gemäss den untenstehenden Skizzen



Anschlussseite bauseitig links oder rechts wählbar

Breitenmoser & Keller AG
bremono-Heizkörper
Werkstrasse 2
9542 Münchwilen

Tel. 071 969 30 20
Fax 071 969 30 21

info@bremono.ch
www.bremono.ch

Elektrozubehör

Artikel

Bezeichnung

Bedienungselemente



KTX-4

Heizstab
300, 600 oder
1000 Watt

Einstellbarer Mediumthermostat,
Ein/Aus Schalter und Trocknungs-
funktion 1 bis 4 Stunden
Schutzart : IP 65
Farben : weiss oder silber



DT-IR1

Fernbedienung
(Infrarot)

IR-Fernbedienung mit Raumthermostat
zum Heizstab KTX-4. Seine Programm-
funktionen erlauben jedes gewünschte
Tagestemperaturprofil.
Schutzart : IP 30
Farben : weiss oder silber

**Ersatz für
Heizstab BK-95
mit Schaltuhr UBK-95
(UBK-95 Heizstäbe solange Vorrat)**