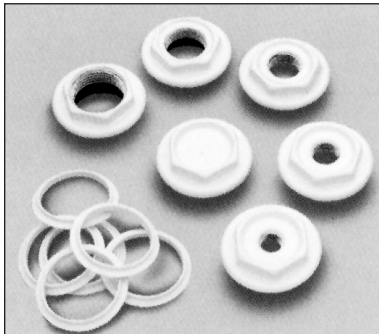


Bezeichnung

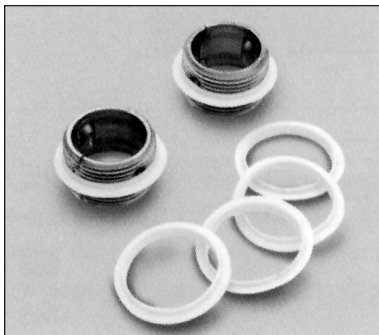


Anschlussstopfen $\frac{5}{4}'' \times \frac{1}{4}'' \times \frac{3}{8}'' \times \frac{1}{2}'' \times 1''$,
Links- oder Rechtsgewinde, verzinkt

Anschlussstopfen $\frac{5}{4}'' \times \frac{1}{4}'' \times \frac{3}{8}'' \times \frac{1}{2}'' \times 1''$,
Links- oder Rechtsgewinde, thermolackiert RAL 9016

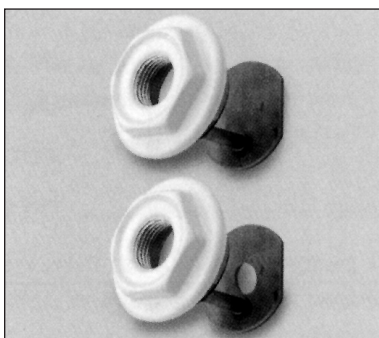
Blindstopfen mit Links- oder Rechtsgewinde, verzinkte Ausführung
Blindstopfen mit Links- oder Rechtsgewinde, fertiglackierte
Ausführung RAL 9016

Silikondichtung weiss, für Stopfen und Reduktionen



Nippel zum Nippeln von Blöcken

Silikondichtung weiss, zum Nippeln



Anschlussstopfen $\frac{5}{4}'' \times \frac{1}{4}'' \times \frac{3}{8}'' \times \frac{1}{2}'' \times 1''$, Links- oder Rechts-
gewinde, mit angeschweisster Blindscheibe, verzinkt

Anschlussstopfen $\frac{5}{4}'' \times \frac{1}{4}'' \times \frac{3}{8}'' \times \frac{1}{2}'' \times 1''$, Links- oder Rechts-
gewinde, mit angeschweisster Blindscheibe, RAL 9016

Anschlussstopfen $\frac{5}{4}'' \times \frac{1}{4}'' \times \frac{3}{8}'' \times \frac{1}{2}'' \times 1''$, Links- oder Rechts-
gewinde, mit angeschweisster Blindscheibe mit Bohrung, verzinkt

Anschlussstopfen $\frac{5}{4}'' \times \frac{1}{4}'' \times \frac{3}{8}'' \times \frac{1}{2}'' \times 1''$, Links- oder Rechts-
gewinde, mit angeschweisster Blindscheibe mit Bohrung, RAL 9016

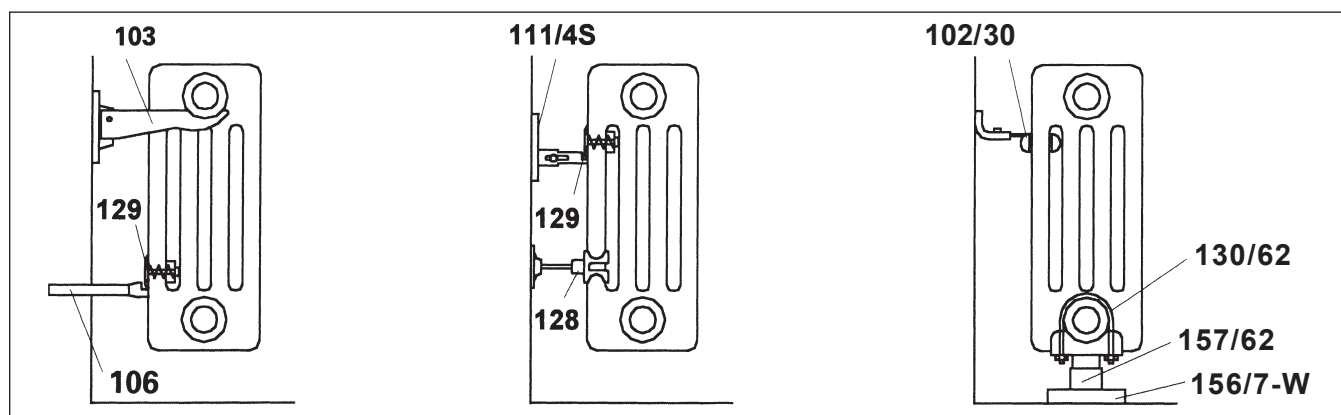


Plastikschlüssel für Stopfen und Reduktionen (für fertig lackierte
Radiatoren)

Bezeichnung

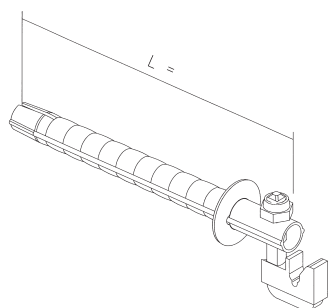
- Metallschlüssel zum Nippeln von Blöcken
- Verlängerung zum Nippeln von Radiatorenblöcken, Länge 0.5 m
- Verlängerung zum Nippeln von Radiatorenblöcken, Länge 1.0 m
- Verlängerung zum Nippeln von Radiatorenblöcken, Länge 1.5 m
- Verlängerung zum Nippeln von Radiatorenblöcken, Länge 2.0 m
- Exzentrische Stopfen (pro Radiator)
- Einzel genippte Endglieder (4 Gewindinge)
- Mehrpreis für angeschweisste Stopfen (pro Stück)
- Einzelelemente zum annipeln (mit 2 Rechtsgewinde und 2 Linksgewinde) Mehrpreis
- Verteilerrohr für lange gleichseitig angeschlossene Radiatoren

Befestigungszubehör für Röhrenradiatoren



Bezeichnung

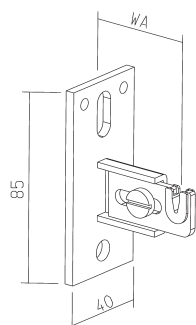
Art. 106



Bohrkonsole \varnothing 14 mm mit vertikal verstellbarem Bügel und schalldämmender Kunststoffauflage, promatverzinkt

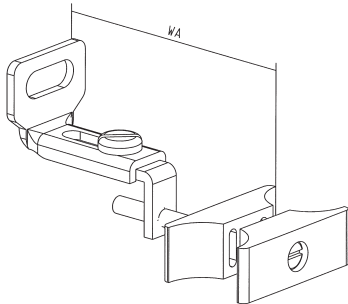
Länge	Bestell Nr.
80 mm	106/8
110 mm	106/11
140 mm	106/14
160 mm	106/16
180 mm	106/18
200 mm	106/20
250 mm	106/25

Art. 111/4-S



Konsole für Heizwände mit verstärkter Grundplatte für Wandabstände von 40–55 mm, mit schalldämmender Kunststoffauflage, promatverzinkt oder (W) pulverbeschichtet weiss

Wandabstand	Bestell Nr.
40–55 mm	111/4S 111/4-S-W



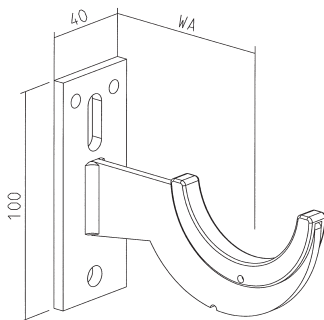
Bezeichnung

Art. 102/30

Rückhalter für Säulenradiatoren, seitlich und in der Tiefe verstellbar, promatverzinkt oder (W) pulverbeschichtet weiss

Wandabstand	Bestell Nr.
30–70 mm	102/30 102/30-W

WA = Wandabstand – Anfang Radiator

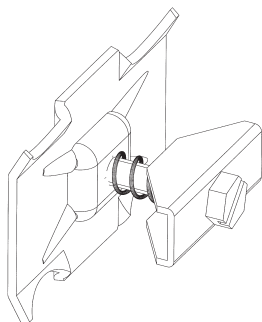


Art. 103

Konsolen schalldämmend für 2–6 säulige Radiatoren Ausführung pulverbeschichtet weiss

WA = Wandabstand bis Mitte Radiator

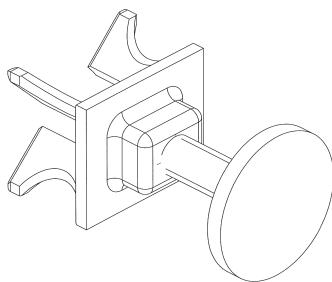
Radiator	WA (mm)	Bestell Nr.
2-säulig	67	103/067-W
3-säulig	85	103/085-W
4-säulig	105	103/105-W
5-säulig	123	103/123-W
6-säulig	143	103/143-W



Art. 129

Klemmhalter für Säulenradiatoren, promatverzinkt oder (W) pulverbeschichtet weiss

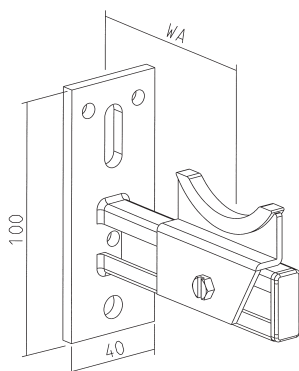
Bestell Nr.
129 129-W



Art. 128

Distanzhalter für 2–6-säulige Radiatoren

Wandabstand	Bestell Nr.
15–60 mm	128

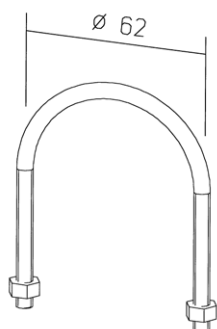


Art. 105/62

Konsole für 2–6-säulige Radiatoren, Wandabstand verstellbar, pulverbeschichtet weiss

WA = Wandabstand bis Mitte Radiator

WA max.	Bestell Nr.
50 mm	105/62-050-W
70 mm	105/62-070-W
90 mm	105/62-090-W
110 mm	105/62-110-W
130 mm	105/62-130-W
150 mm	105/62-150-W
170 mm	105/62-170-W
190 mm	105/62-190-W
210 mm	105/62-210-W



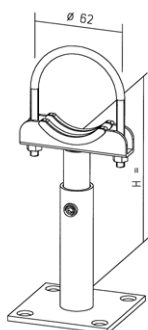
Bezeichnung

Art. 130/62-W

Rohrbügelbefestigung geeignet zu Art. **157/62-W**, pulverbeschichtet weiss

Bestell Nr.

130/62-W



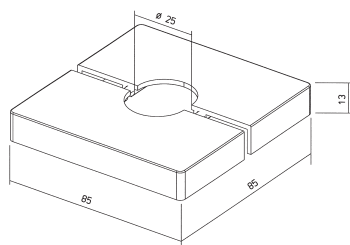
Art. 157/62-...-W

Bodenständer für 2-6-säulige Radiatoren, mit Grundplatte 80/80/4 mm zur Montage auf fertigen Boden, schalldämmend Höhe verstellbar, pulverbeschichtet weiss (ohne Rohrbügelbefestigung)

h = Min.-Max.

Bestell Nr.

65- 85 mm	157/62-065-W
90-120 mm	157/62-090-W
120-180 mm	157/62-120-W
180-280 mm	157/62-180-W
270-370 mm	157/62-270-W



Art. 156/7-W

Kunststoff-Fussabdeckung zu Art. **157/62-W** passend für Grundplatte 80/80/4 mm, Farbe weiss

Bestell Nr.

156/7-W