

Ausschreibungstext

GEO Steinheizkörper **GEO 1500** mit Abmessungen (H x B) 1500 x 500 mm oder **GEO 1800** mit Abmessungen 1800 x 600 mm für den Zentralheizungsbetrieb, den kombinierten Betrieb (elektrisch und Zentralheizung) oder den rein elektrischen Betrieb, bestehend aus einem wasserführenden Kern aus verschweissten Stahlrohren und einem massiven, polierten, leicht gewölbten Strahlungskörper aus gebundenem Natursteingranulat in 6 verschiedenen Naturstein-Farben.

Bauart

Ein wasserführendes Stahlrohrsystem wird mit den notwendigen Anschlüssen versehen in eine Natursteinmasse eingegossen. Nach dem Aushärten wird der Natursteinkörper poliert und mit Befestigungsmaterial aus Edelstahl versehen.

Besondere Merkmale

- Ausserordentlich edles Design für höchste Ansprüche.
- Das Material Stein erzeugt eine besonders angenehme Strahlungswärme.
- Aufgrund der gewölbten Form wird die Strahlung in einem grossen Winkel in den Raum abgegeben.
- Grosse Speicherkapazität dank der grossen Steinmasse.

Anwendung

- Für Niedertemperatur-Heizsysteme
- Für Warm- und Heisswasser-Heizsysteme
- Besonders geeignet für Räume, wo die Ästhetik im Vordergrund steht
- Für Eingangshallen, Badezimmer, Küchen und überall dort, wo der Heizkörper zum Blickfang werden soll

Prüfdruck/Betriebsdruck

Die Heizkörper werden im Werk mit 10 bar geprüft. Der maximale Betriebsdruck beträgt 7 bar.

Minimaler Massenstrom q_{\min}

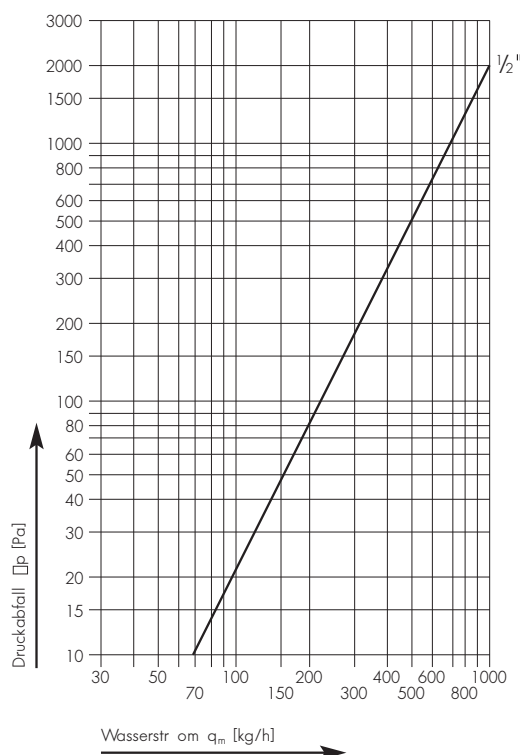
Der Mindest-Massenstrom q_{\min} beträgt 20% des Norm-Massenstroms q_{ms} .

Farbpalette

Der GEO ist in 6 Natursteinfarben erhältlich. Diese sind weiss, hellgrau, schwarz, sand, beige, grün und grau. Bitte verlangen Sie bei Interesse die Farbmuster.

Widerstand/Druckabfall

Für Rohrnetzberechnungen genügt bei max. Wassergeschwindigkeit von 1 m/sec die Annahme eines Widerstandsbeiwertes von $\zeta = 2$. Der innere Druckverlust kann praktisch vernachlässigt werden.



Zubehör

Handtuchhalter

Für das Trocknen von Handtüchern kann ein Handtuchhalter aus gebürstetem Edelstahl bestellt werden. Dieser kann in verschiedenen Höhen am Heizkörper montiert werden.

Abdeckplatte

Ebenfalls aus gebürstetem Edelstahl ist eine Abdeckplatte erhältlich, mit der die Anschlüsse abgedeckt werden können.

Elektroheizstab für GEO 1500 und GEO 1800

Der Heizstab besteht aus rostfreiem Stahl. Für das Modell GEO 1500 beträgt die Heizleistung 900W, für das Modell GEO 1800 beträgt sie 1500W. Der Heizstab enthält einen Regler, mit dem die Mediumtemperatur zwischen 15 °C und 70 °C eingestellt werden kann. Er verfügt über eine Signallampe. Leuchtet diese grün, so hat der Heizkörper die eingestellte Temperatur erreicht und der Heizstab heizt nicht. Leuchtet sie rot, so heizt der Heizstab. Leuchtet die Signallampe nicht, so ist der Heizstab ausgeschaltet.

Anschlussanordnung

Jeder GEO ist mit vier senkrechten 1/2" Anschlüssen mit einem Nabenabstand von 40 cm (GEO 1500) bzw. 46 cm (GEO 1800) versehen. Die nicht benötigten Anschlüsse können mit den mitgelieferten 1/2" Verschlusszapfen verschlossen werden.

Zweirohranschluss von unten

Diese Anschlussart kann mit oder ohne Abdeckplatte ausgeführt werden. Ohne Abdeckplatte sind die Anschlussverschraubungen sichtbar.

Die Abdeckplatte verdeckt die Verschraubungen und sorgt für optimale Ästhetik. Dazu werden zwei T-Stücke (1) benötigt. Die Montage erfolgt gemäss den Figuren 1–4. Bei der Bestellung der Abdeckplatte ist es wichtig die Seite des Ventilkopfes anzugeben.

Zweirohranschluss von oben

Für diese Montageart ist ein Tauchrohr erforderlich, das beim Rücklauf eingeführt werden muss. Dieses kann als Option Anschluss oben Code 90970.1280 bestellt werden.

Zweirohranschluss kombiniert mit Heizstab

Der Heizstab wird immer von unten eingeführt. Es empfiehlt sich aus ästhetischen Gründen, auch hier eine Abdeckplatte zu bestellen und bei der Montage gemäss Figur 1-4 vorzugehen, wobei einer der beiden Verschlusszapfen (Fig. 2) durch den Heizstab ersetzt wird.

Einrohranschluss mit oder ohne Heizstab

An einen der beiden unteren 1/2" Anschlüsse kann auch ein TKM Ventil mit Schraubeinsatz montiert werden. In den anderen Anschluss kann ein Heizstab eingefügt werden. Die Abdeckplatte kann bei Einsatz eines TKM Ventils nicht verwendet werden.

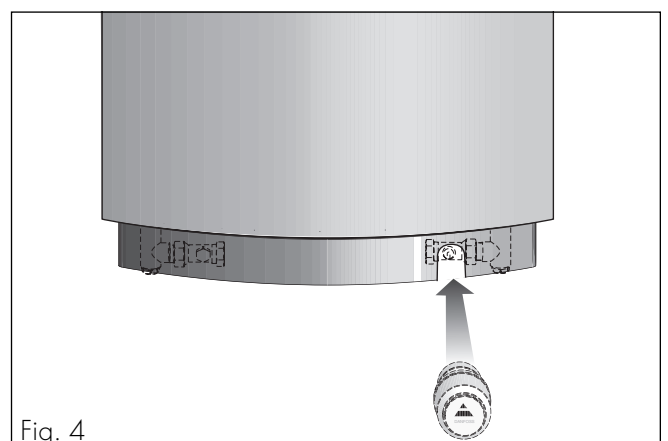
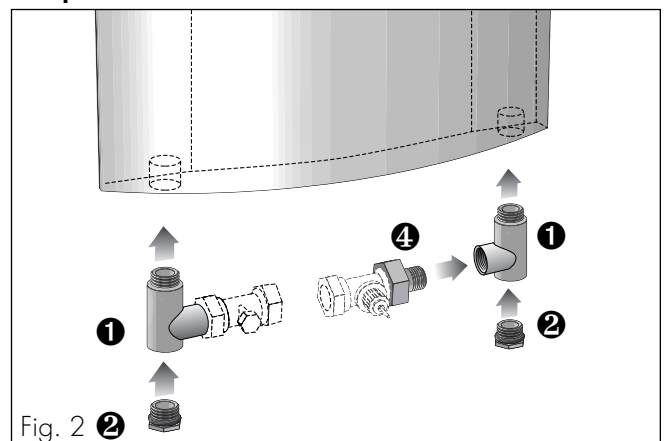
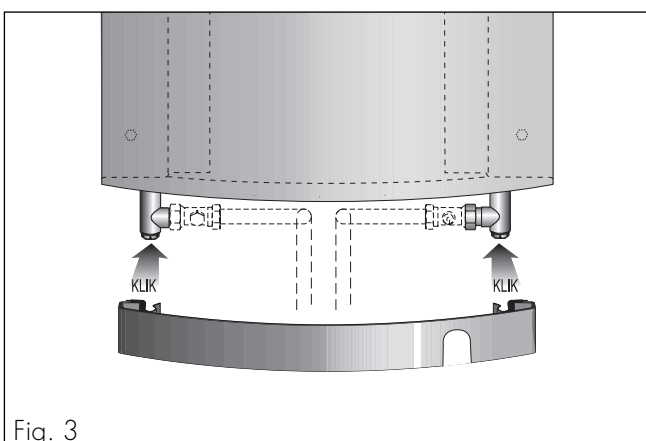
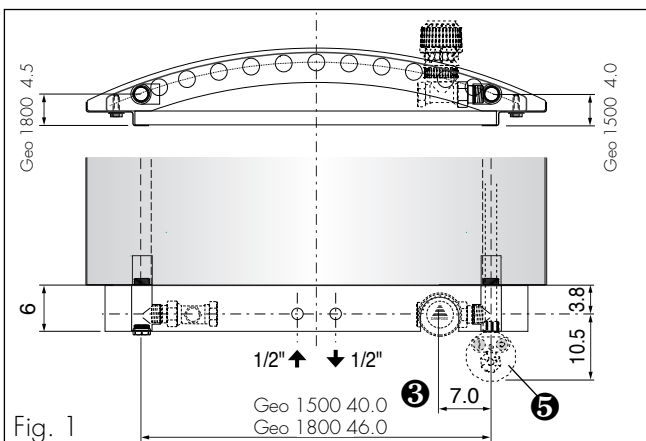
Kombinierter Betrieb




Wird der GEO mit der Zentralheizung und mit einem Heizstab betrieben, so darf der Heizkörper nie zum Ausdehnungsgefäss hin abgesperrt werden. Der Rücklauf des Heizkörpers darf darum nie geschlossen werden. Der Vorlauf hingegen muss beim elektrischen Betrieb geschlossen sein, weil sonst das vom Heizstab erwärmte Wasser bei laufender Umwälzpumpe ins Heizsystem abzieht.

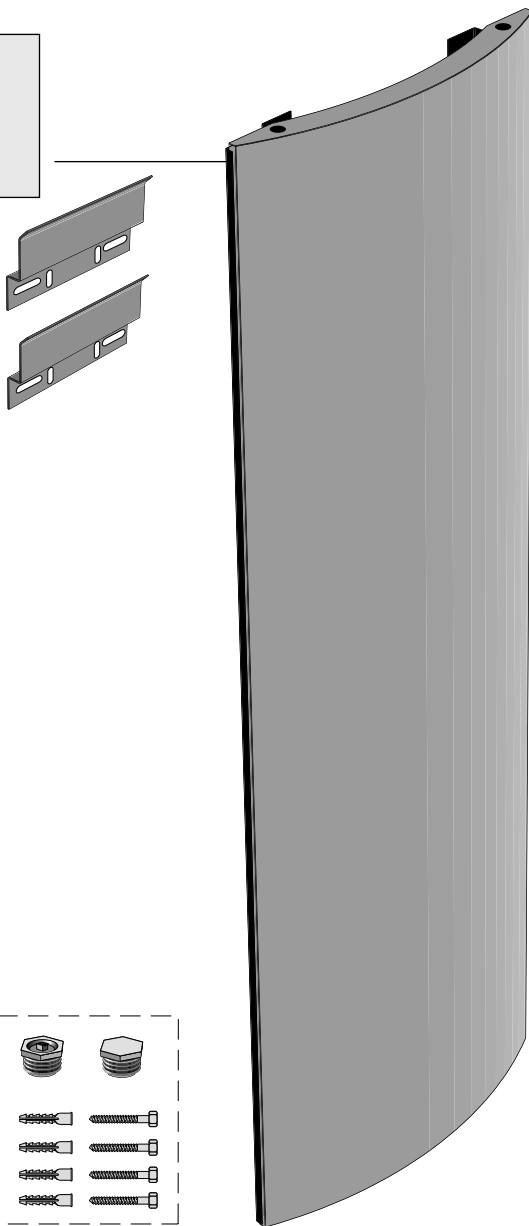
Rein elektrischer Betrieb

Der Heizstab muss vor der Wandmontage des GEO in einen der zwei untenliegenden 1/2" Anschlüsse eingedichtet werden. In einen der oberen Anschlüsse muss das mitgelieferte Überdruckventil montiert werden. Alle nicht benötigten Anschlüsse werden mit den mitgelieferten Verschlusszapfen verschlossen. Nach der Montage muss der GEO vollständig mit Wasser gefüllt werden. Beim ersten Aufheizen wird durch das Überdruckventil etwas Wasser austreten. Dieses muss mit einem Tuch aufgefangen werden.

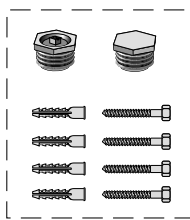
Der Heizstab darf nur eingeschaltet werden, wenn der Heizkörper mit Wasser gefüllt ist, sonst wird er unreparabel zerstört.



 **52 kg**
 **4.0 L**
 **G¹/₂"**



Das Befestigungsmaterial wird automatisch mitgeliefert.



GEO 1500 H x L x T 1500 x 500 x 85	
Bestellcode	Standardfarben
01	weiss
02	hellgrau
03	schwarz
04	sand
	Spezialfarben
05	beige
08	grau
90912.01	Handtuchhalter
90940.08	Abdeckplatte Ventil links
90940.07	Abdeckplatte Ventil rechts
90960.12	Elektroheizelement
90960.121	Kombianwendung
90970.1280	Strahlrohr Anschluss oben

Option: Elektro-Heizelement

Code: 90960.12

Option: Handtuchhalter

Code: 90912.01

Option: Abdeckplatte


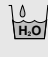

Code: 90940.08 (Anschluss links)
 Code: 90940.07 (Anschluss rechts)

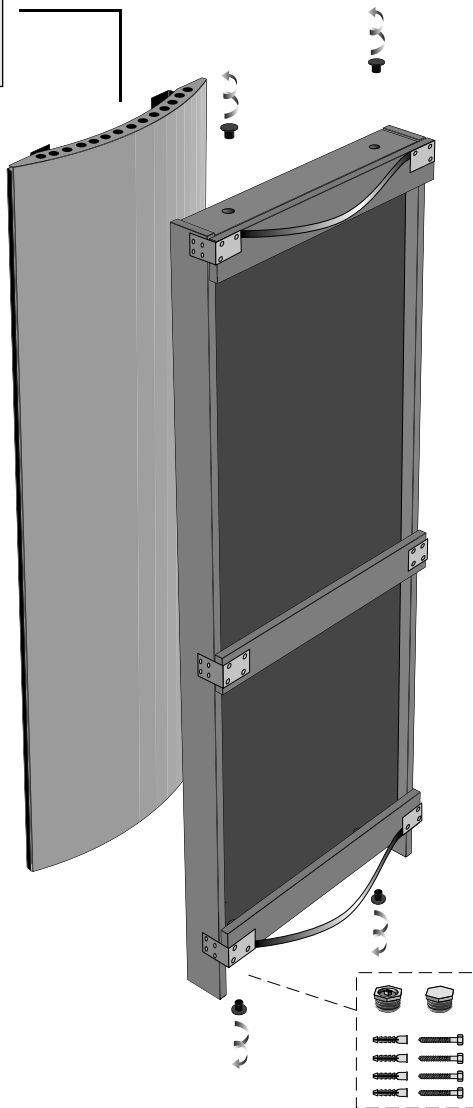
Option: Kombi-Anwendung

Code: 90960.121

Option: Anschluss oben

Code: 90970.1280

 **95 kg**
 **5.2 L**
 **G¹/₂"**



Das Befestigungsmaterial wird automatisch mitgeliefert.

GEO 1800 H x L x T 1800 x 600 x 105	
Bestellcode	Standardfarben
01	weiss
02	hellgrau
03	schwarz
04	sand
	Spezialfarben
05	beige
08	grau
90912.00	Handtuchhalter
90940.03	Abdeckplatte Ventil links
90940.02	Abdeckplatte Ventil rechts
90960.14	Elektroheizelement
90960.141	Kombianwendung
90970.1160	Strahlrohr Anschluss oben

Option: Elektro-Heizelement

Code: 90960.14

Option: Handtuchhalter

Code: 90912.00

Option: Abdeckplatte

90940.03 Anschluss links

90940.02 Anschluss rechts

Option: Kombi-Anwendung

Code: 90960.141

Option: Anschluss oben

Code: 90970.1660