

Montageanleitung Handtuchradiator Typ LIMA, LIMA/E

bremo®

Lieferumfang LIMA

Handtuchradiator LIMA in der spezifizierten Farbe und Grösse inkl. drei Konsolen mit Schrauben und Dübeln und einem Entlüftungsventil 1/2".

- 1 Anschluss 1/2", für TKM-Schraubeinsatz, Zweirohr und/oder Elektro-Heizstab
- L Entlüftung 1/2", versenkt

Verpackung

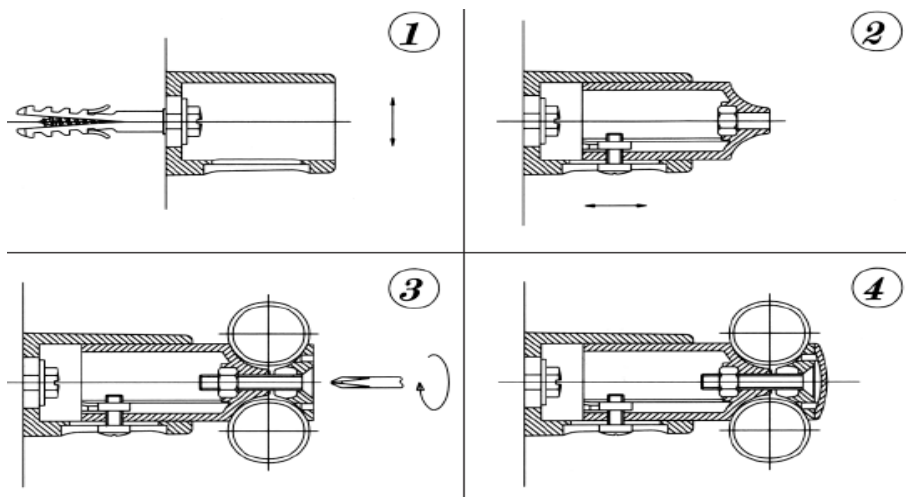
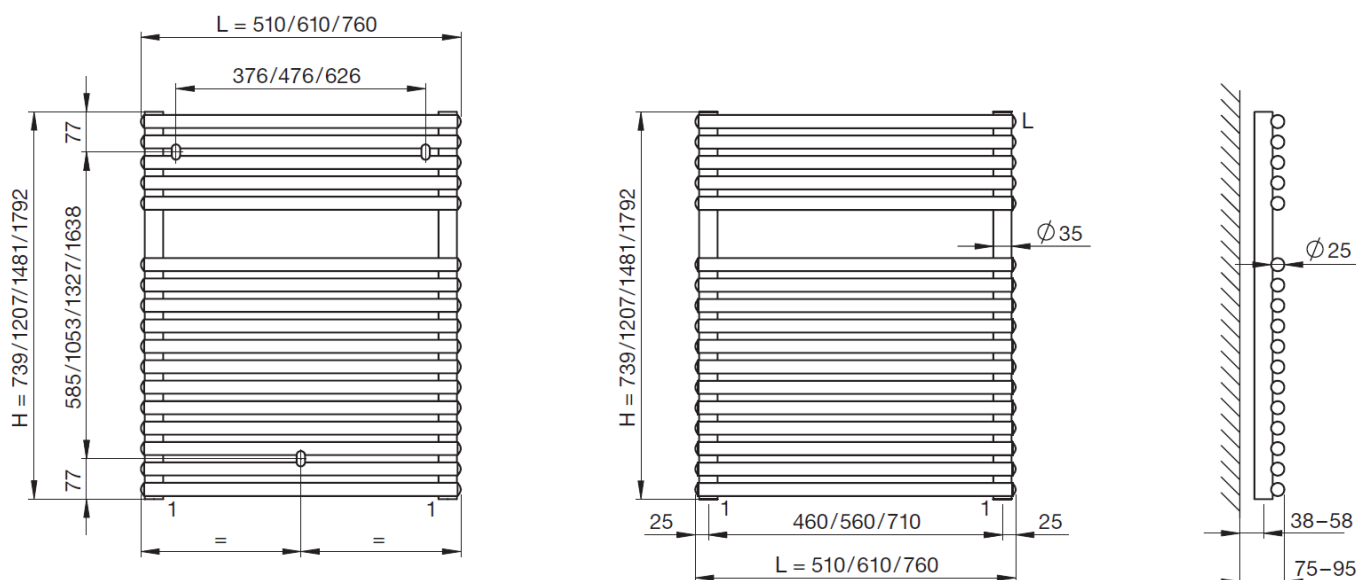
Der Handtuchradiator ist mit inliegendem Standardzubehör in Plastikfolie und Karton verpackt.

Lieferumfang LIMA/E

Handtuchradiator LIMA in der spezifizierten Farbe und Grösse gefüllt mit Wärmeträgerflüssigkeit, inkl. drei Konsolen mit Schrauben und Dübeln. Ein zur Grösse des Heizkörper passender Heizstab (Heizstabtyp gem. Bestellung) und entsprechender Montage- und Bedienungsanleitung.

Konsolenanordnung

Die Befestigung erfolgt gemäss den untenstehenden Skizzen.



Breitenmoser & Keller AG

Radiatoren, Heizwände, Konvektoren
Werkstrasse 2, 9542 Münchwilen TG

Telefon: 071 969 30 20
Telefax: 071 969 30 21

www.bremo.ch
info@bremo.ch