

Montageanleitung Handtuchradiator Typ GERA, GERA/E

bremo 

Lieferumfang GERA

Handtuchradiator GERA in der spezifizierten Farbe und Grösse inkl. drei Konsolen mit Schrauben und Dübeln und einem Entlüftungsventil 1/4".

- 1 Anschluss 1/2", für TKM-Schraubeinsatz, Zweirohr und/oder Elektro-Heizstab
- L Entlüftung 1/4", versenkt

Verpackung

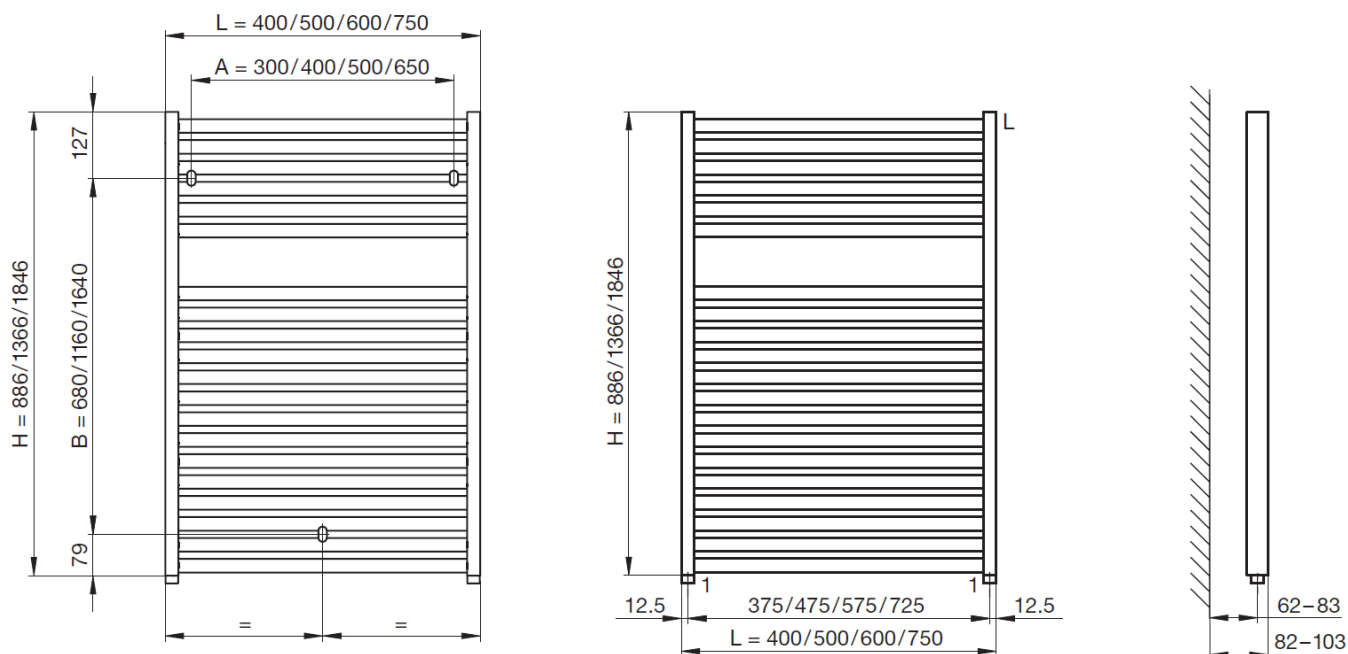
Der Handtuchradiator ist mit inliegendem Standardzubehör in Plastikfolie und Karton verpackt.

Lieferumfang GERA/E

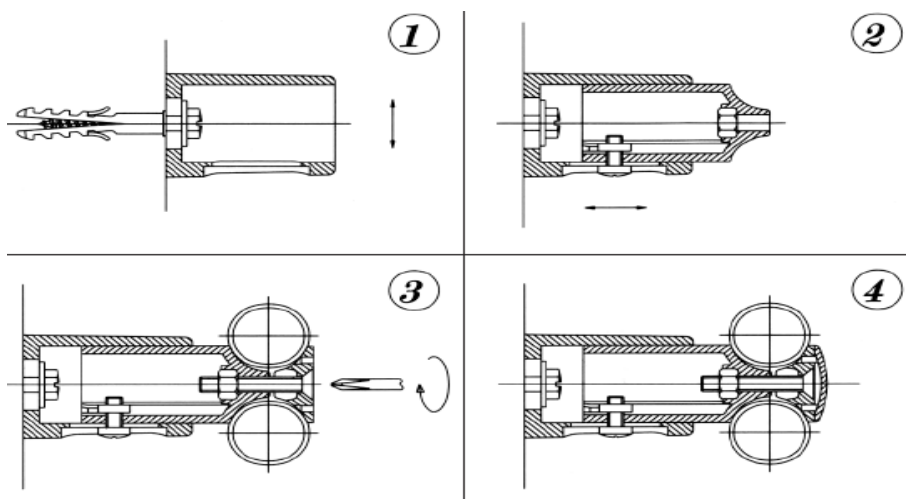
Handtuchradiator GERA/E in der spezifizierten Farbe und Grösse gefüllt mit Wärmeträgerflüssigkeit, inkl. drei Konsolen mit Schrauben und Dübeln. Ein zur Grösse des Heizkörper passender Heizstab (Heizstabtyp gem. Bestellung) und entsprechender Montage- und Bedienungsanleitung.

Konsolenanordnung

Die Befestigung erfolgt gemäss den untenstehenden Skizzen.



Hinweis: Die Stewi Teleskop-Wäschehänge kann nur eingeschwenkt werden, wenn die Konsolen komplett ausgefahren sind.



Breitenmoser & Keller AG

Radiatoren, Heizwände, Konvektoren
Werkstrasse 2, 9542 Münchwilen TG

Telefon: 071 969 30 20
Telefax: 071 969 30 21

www.bremo.ch
info@bremo.ch