

Instructions de montage

Radiateurs sèche-serviettes LIDO, LIDO/E

bremo®

Etendue de la fourniture LIDO

Radiateur sèche-serviettes LIDO dans la teinte et les dimensions souhaitées ; y compris trois consoles des vis et chevilles, une vanne de purge air 1/2".

- 1 Raccord 1/2", pour insert de vissage TKM double tube et/ou corps de chauffe électrique
- L Purge air 1/2", encastrée (à gauche ou à droite)

Emballage

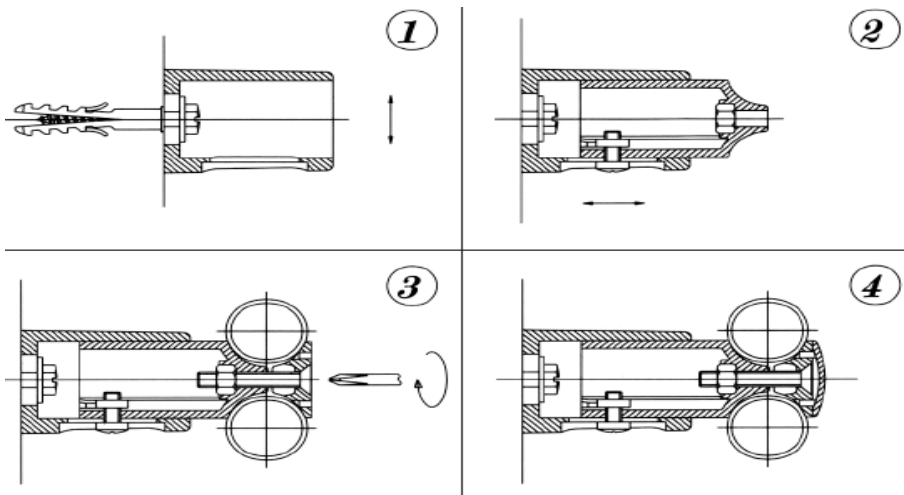
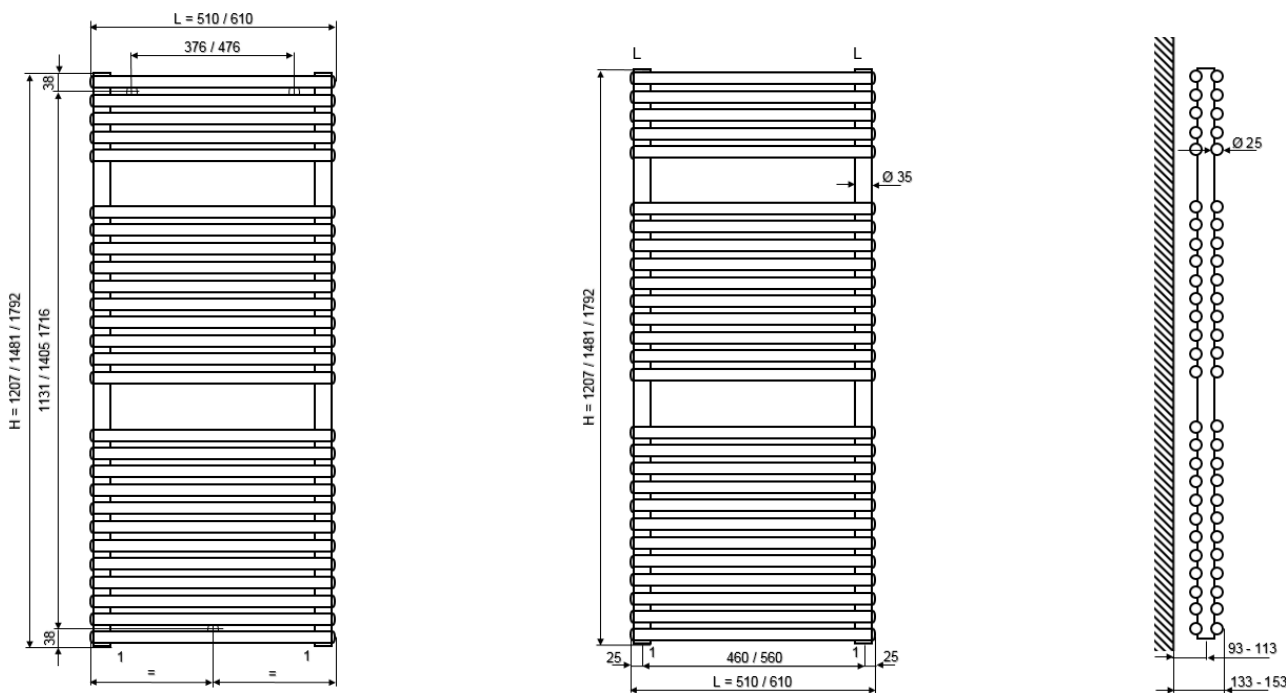
Les radiateurs sèche-serviettes et les accessoires standard sont emballés dans un film en plastique et du carton.

Etendue de la fourniture LIDO/E

Radiateur sèche-serviettes LIDO/E dans la teinte et les dimensions souhaitées, rempli de fluide caloporteur ; y compris trois consoles, des vis et des chevilles. Un corps de chauffe adapté au volume du radiateur (type de corps de chauffe selon commande) et instruction de montage et mode d'emploi.

Emplacement des consoles

Le montage s'effectue selon les esquisses ci-dessous.



Breitenmoser & Keller SA

Radiateurs, Parois chauffantes, Convecteurs
Werkstrasse 2, 9542 Münchwilen TG

Téléphone: 071 969 30 20
Téléfax: 071 969 30 21

www.bremo.ch
info@bremo.ch