

Montageanleitung Handtuchradiator Typ HR, HRE

bremo 

Lieferumfang HR

Handtuchradiator HR in der spezifizierten Farbe und Grösse inkl. drei Konsolen mit Schrauben und Dübeln, einem Entlüftungsventil 1/4" und zwei Verschlusszapfen 1/2".

- 1 Anschlüsse 1/2"
- 2 Anschluss 1/2", für TKM-Schraubeinsatz und/oder Elektro-Heizstab
- L Entlüftung 1/4", versenkt

Verpackung

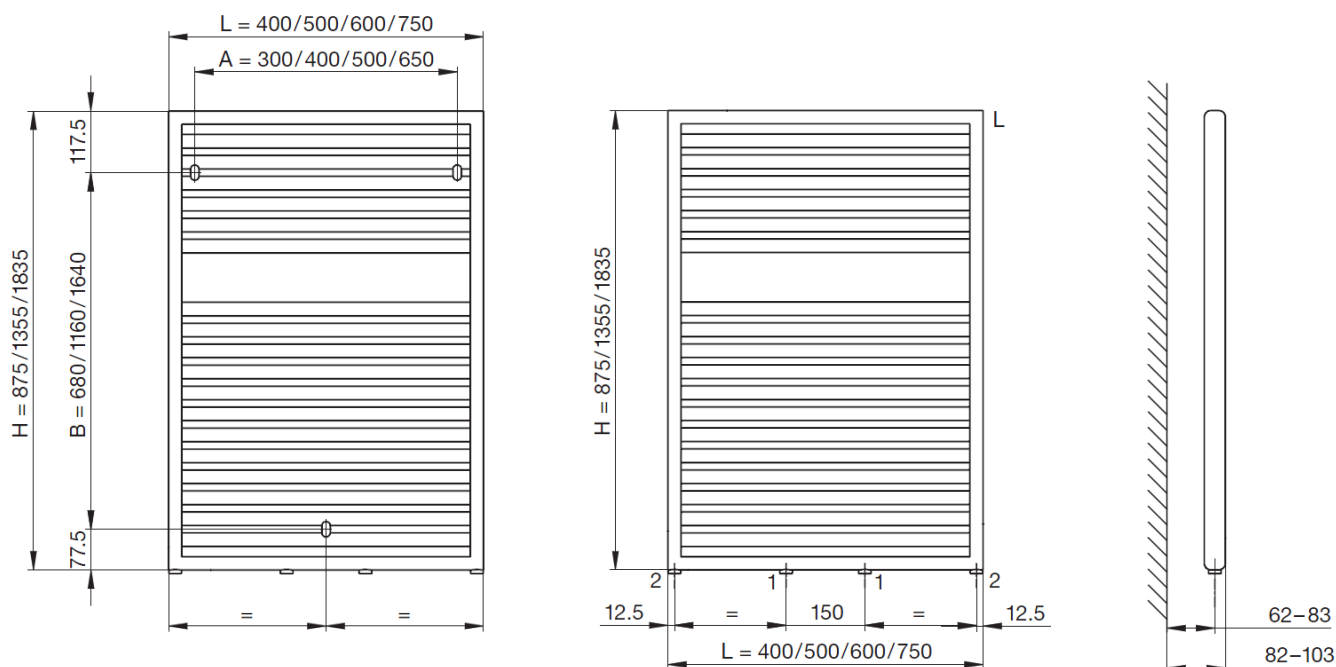
Der Handtuchradiator ist mit inliegendem Standardzubehör in Plastikfolie und Karton verpackt.

Lieferumfang HRE

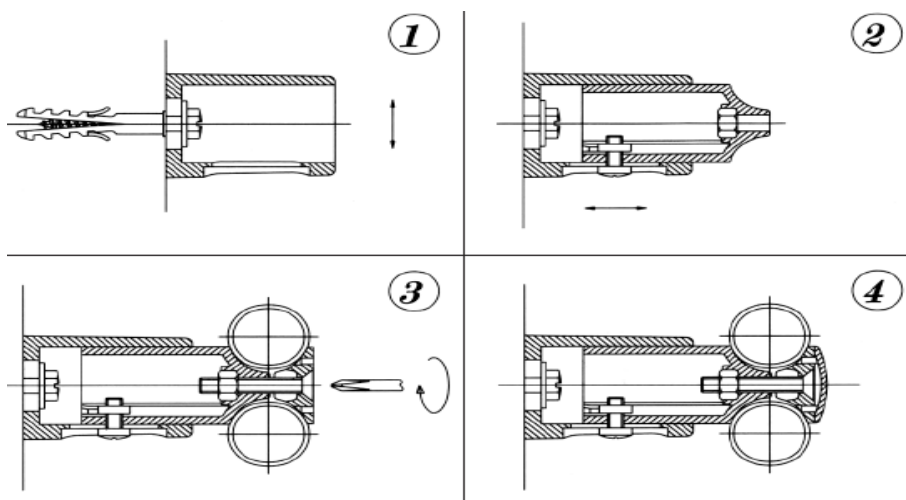
Handtuchradiator HRE in der spezifizierten Farbe und Grösse gefüllt mit Wärmeträgerflüssigkeit, inkl. drei Konsolen mit Schrauben und Dübeln. Ein zur Grösse des Heizkörper passender Heizstab (Heizstabtyp gem. Bestellung) und entsprechender Montage- und Bedienungsanleitung.

Konsolenanordnung

Die Befestigung erfolgt gemäss den untenstehenden Skizzen.



Hinweis: Die Stewi Teleskop-Wäschehänge kann nur eingeschwenkt werden, wenn die Konsolen komplett ausgefahren sind.



Breitenmoser & Keller AG

Radiatoren, Heizwände, Konvektoren
Werkstrasse 2, 9542 Münchwilen TG

Telefon: 071 969 30 20
Telefax: 071 969 30 21

www.bremo.ch
info@bremo.ch