

# Instructions de montage

## Radiateurs sèche-serviettes SELVA, SELVA/E

**bremo** 

### Etendue de la fourniture SELVA

Radiateur sèche-serviettes SELVA dans la teinte et les dimensions souhaitées ; y compris quatre consoles des vis et chevilles, deux vannes de purge air 1/2".

- 1 Raccord 1/2", pour double tube et/ou corps de chauffe électrique
- L Purge air 1/2", encastrée

### Emballage

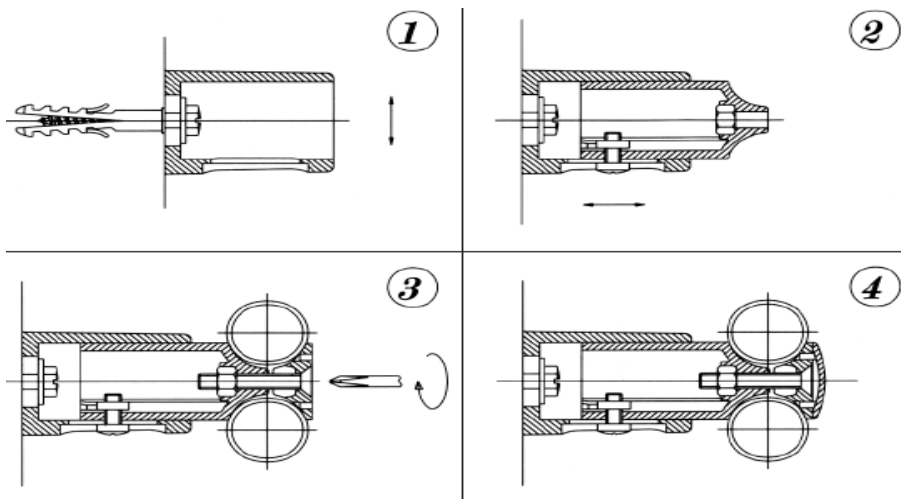
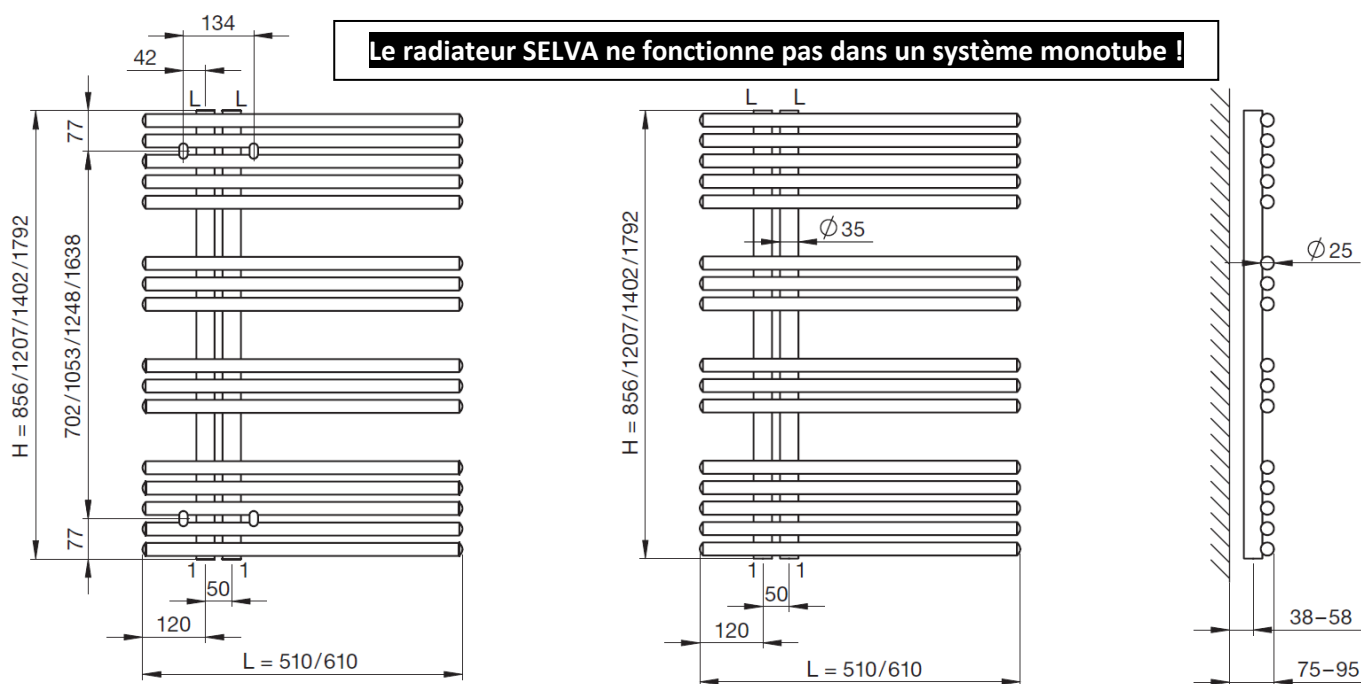
Les radiateurs sèche-serviettes et les accessoires standard sont emballés dans un film en plastique et du carton.

### Etendue de la fourniture SELVA/E

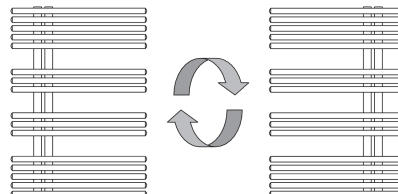
Radiateur sèche-serviettes SELVA/E dans la teinte et les dimensions souhaitées, rempli de fluide caloporteur ; y compris quatre consoles, des vis et des chevilles. Un corps de chauffe adapté au volume du radiateur (type de corps de chauffe selon commande) et instruction de montage et mode d'emploi.

### Emplacement des consoles

Le montage s'effectue selon les esquisses ci-dessous.



Le côté de raccordement peut être choisi à gauche ou à droite sur le site



### Breitenmoser & Keller AG

Radiateurs, Parois chauffantes, Convecteurs  
Werkstrasse 2, 9542 Münchwilen TG

Téléphone: 071 969 30 20  
Téléfax: 071 969 30 21

www.bremo.ch  
info@bremo.ch