

Accessoires électriques



Article

BHS-17

Désignation

Corps de chauffe
300, 600 ou
1000 watt

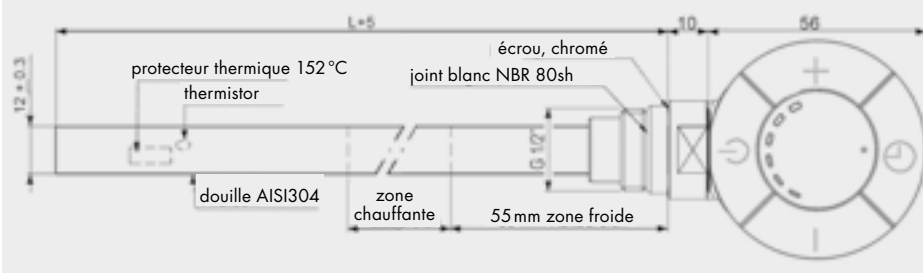
Éléments de commande

Thermostat du média réglable,
Interrupteur En-Hors
Couleurs : blanc ou chromé

Description brève : Protection antigel à partir de 10 °C/Réglage de la température du média de 40 °C–65 °C/mode de séchage manuel de deux heures, cadence 12 ou 24h/verrouillage clavier/protection intégrée contre la surchauffe

Donnes techniques : Tension réseau : **AC 230V, 50 hz**
Puissance nominale : **300, 600 ou 1000 watt**
Type de protection : **IP 44, classe 2**

Puissance nominale	Longueur de montage L
300 W	370mm
600 W	560mm
1000 W	830mm



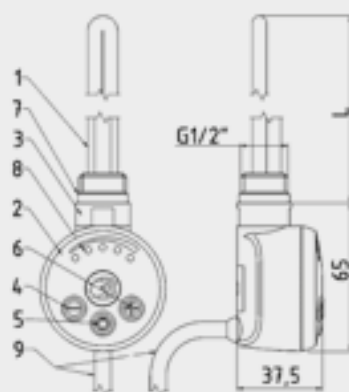
Article

MEG-1.0

Corps de chauffe
300, 600 ou
1000 watts

Thermostat du média réglable,
Interrupteur En-Hors
Couleurs : blanc ou chromé

Données techniques : Tension réseau : **AV 230V, 50 Hz**
Puissance nominale : **300, 600, 1000 watt**
Type de protection : **IP54, classe 1, CE**



- 1 Corps de chauffe
- 2 Boîtier
- 3 Tête du corps de chauffage
- 4 Bouton pour réduction de température
- 5 Bouton EN/HORS
- 6 Bouton pour élévation de température
- 7 Joint thorique
- 8 Diodes lumineuses
- 9 Câble de raccordement avec fiche

Puissance nominale	Longueur de montage L
300 W	305 mm
600 W	370 mm
1000 W	570 mm

Accessoires électriques



Article

KTX-4

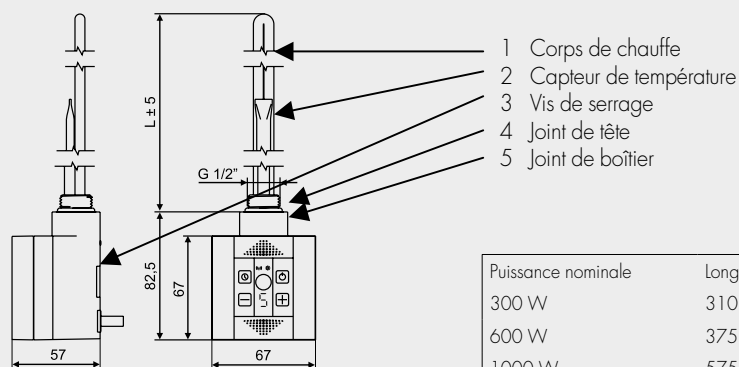
Désignation

Corps de chauffe
300, 600 ou
1000 watts

Éléments de commande

Thermostat du média réglable,
Interrupteur En-Hors et fonction de
séchage 1-4 heures
Couleurs: blanc ou chromé

Données techniques: Tension réseau: **AC 230V, 50Hz**
Puissance nominale: **300, 600 ou 1000 watt**
Degré de protection: **IP65, classe 1**



DTHR1

**Télécommande
(infrarouge)**

Télécommande infrarouge avec
thermostat d'ambiance pour
le corps de chauffe KTX-4.
Ses fonctions de programme
permettent tout profil de
température journalier.

Type de protection: IP 30
Couleurs: blanc ou argent

Matériel de montage

Désignation

Article



Vanne TKM **bremono**
(en exécution chromée)

V86500TKM_B

La vanne TKM a été développée spécialement pour l'utilisation sur les radiateurs sèche-serviettes (distance entre les tuyaux 40 mm et by-pass ajustable). La vanne convient pour les radiateurs avec raccord inférieur TKM. Raccord de radiateur IG 3/4".
(raccordements au sol)

Prix du kit de vanne **bremono**
(vanne, tête de vanne thermostatique et raccords à visser y compris)

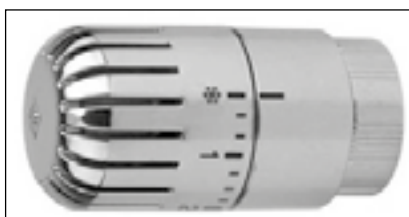


Vanne TKM **bremono**
(en exécution chromée)

V86100TKM_B

La vanne TKM a été développée spécialement pour l'utilisation sur les radiateurs sèche-serviettes (distance entre les tuyaux 40 mm et by-pass ajustable). La vanne convient pour les radiateurs avec raccord inférieur TKM. Raccord de radiateur IG 3/4".
(Raccords à la paroi)

Prix du kit de vanne **bremono**
(vanne, tête de vanne thermostatique et raccords à visser y compris)



Tête de vanne thermostatique **bremono**
(en exécution chromée)

A41700_B

Cette tête de vanne thermostatique convient pour les vannes avec un raccord fileté M 30x1.5



Raccord vissé pour tubes composites multicouches, Écrou cylindrique 24x19 (1 pièce, chromée)

Dimensions

Article

16x2 A58502_B
16x2.25 A58503_B
20x2 A58510_B
20x2.50 A58512_B



Raccord vissé pour tubes de fer 1/2", écrou cylindrique 24 x 19 (1 pièce, chromée)

1/2"

A34302_B

Matériel de montage

Désignation

Article



Vanne bitube **bremo**, 50 mm
(en exécution nickelée)

V37500_Q

La vanne bitube a été développée spécialement pour l'utilisation sur les radiateurs sèche-serviettes (avec by-pass ajustable). Cette vanne convient pour les radiateurs avec raccords aller et retour inférieurs, avec entraxe de 50 mm.

Raccords de radiateur IG 1/2".

(raccordements au sol)

Prix du kit de vanne **bremo**

(Vanne, tête de vanne thermostatique et raccords à visser y compris)



Vanne bitube **bremo**, 50 mm
(en exécution nickelée)

V37100_Q

La vanne bitube a été développée spécialement pour l'utilisation sur les radiateurs sèche-serviettes (avec by-pass ajustable).

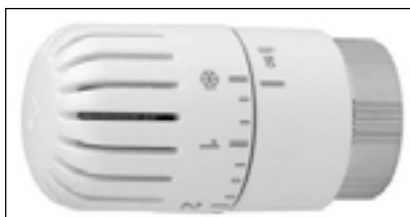
Cette vanne convient pour les radiateurs avec raccords aller et retour inférieurs avec distance entre les axes de 50 mm.

Raccords de radiateurs IG 1/2".

(Raccords à la paroi)

Prix du kit de vanne **bremo**

(vanne, tête de vanne thermostatique et raccords à visser y compris)



Tête de vanne thermostatique **bremo**
(exécution en blanc)

A41700_A

Cette tête de vanne thermostatique convient pour les vannes avec un raccord fileté M 30x1.5.



Raccord vissé pour tubes composites multicouches, écrou cylindrique 24x19 (1 pièce, nickelée)

Dimensions

16x2
16x2.25
20x2
20x2.50

Article

A39202_Q
A39203_Q
A39208_Q
A39207_Q



Raccord vissé pour tubes de fer 1/2", écrou cylindrique 24x19 (1 pièce, nickelée)

1/2"

A34302_Q

Matériel de montage

Désignation

Article



Vanne combinée bitube **bremo/aller** (en exécution chromée)

V1201-01BDX
(aller à droite)

La vanne **d'aller** a été développée spécialement pour l'utilisation en tant qu'installation bitube, fonctionnement électrique y compris. La vanne convient pour les radiateurs avec raccord aller/retour inférieur. Raccord de radiateur IG 1/2". Le corps de chauffe peut être monté dans le dispositif d'aller ou de retour. Exécution des raccords en forme d'équerre (**raccords à la paroi**).

V1201-01BSX
(aller à gauche)

Définir impérativement le côté de l'aller souhaité, s.v.p. (à gauche ou à droite).

Les raccords vissés, la vanne de retour et la tête de vanne thermostatique nécessaires doivent être commandés séparément.



Vanne combinée bitube **bremo/retour** (en exécution chromée)

V1102-01BDX
(retour à droite)

La **vanne de retour** a été développée spécialement pour l'utilisation en tant qu'installation bitube. Fonctionnement électrique y compris. La vanne convient pour les radiateurs avec raccord aller/retour inférieur. Raccord de radiateur IG 1/2". Le corps de chauffe peut être monté dans le dispositif d'aller ou de retour. Exécution des raccords en forme d'équerre (**raccords à la paroi**).

V1102-01BSX
(retour à gauche)

Définir impérativement le côté du retour souhaité, s.v.p. (à gauche ou à droite).

Les raccords vissés, la vanne d'aller et la tête de vanne thermostatique nécessaires doivent être commandés séparément.



Tête de vanne thermostatique **bremo** (en exécution chromée)

A40900_B

Cette tête de vanne thermostatique a été développée spécialement pour les vannes.

Raccord fileté M 30x1.5

Matériel de montage



Désignation

Vanne combinée bitube **bremo**
50 mm (en exécution chromée)

Article

V1151-01BDX
(aller à droite)

La vanne combinée bitube a été développée spécialement pour l'utilisation comme installation bitube, fonctionnement électrique y compris.

V1151-01BSX
(aller à gauche)

La vanne convient pour les radiateurs avec raccord aller/retour inférieur avec entraxe de 50 mm. Raccord de radiateur IG 1/2".

Le corps de chauffe peut être monté à gauche ou à droite en bas verticalement.

Exécution des raccords en forme d'équerre (**raccords à la paroi**).

Définir impérativement le côté aller souhaité, s.v.p. (à gauche ou à droite).

Les raccords vissés et la tête de vanne thermostatique nécessaires doivent être commandés séparément.

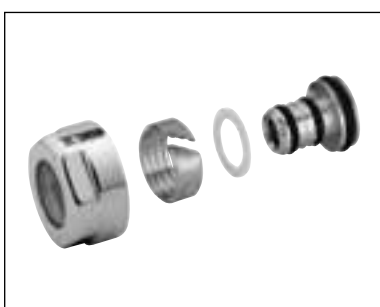


Raccord vissé
pour tubes en cuivre, écrou
cylindrique 24x19
(1 pièce, chromée)

Grandeur

Article

15	A58409_B
16	A58410_B
18	A58411_B



Raccord vissé pour
tubes composites multicouches
écrou cylindrique 24x19
(1 pièce, chromée)

16x2	A58502_B
16x2.25	A58503_B
20x2	A58510_B
20x2.5	A58512_B



Raccord vissé pour
tubes en fer 1/2", écrou
cylindrique 24x19
(1 pièce, chromée)

1/2"	A34302_B
------	----------

Matériel de montage

Désignation



Insert de vissage TKM, chromé



Bouchon de fermeture 1/2"

Bouchon de fermeture 1/4"

Réduction de 1/2" à 3/8"



Robinet de purge 1/4", 3/8", 1/2"



Kit de vanne, chromé



Pièce en T (blanc ou chromé)

Matériel de montage

Désignation



Console pour LIMA, HR, GERA, SELVA, FARO, LIDO
(blanc ou chromé)



Console pour distance au mur allongée*
pour LIMA, HR, GERA, SELVA, FARO, LIDO
(blanc ou chromé)

* Plage de réglage standard +20 mm



Console pour GEBO
(blanc ou chromé)



Console pour distance au mur allongée*
pour GEBO (blanc ou chromé)

* Plage de réglage standard +20 mm



Consoles* pour distance au mur 60–90 mm,
RAL 9016

Consoles* pour distance au mur selon mesures indiquées,
RAL 9016

Élément de serrage pour console en matière plastique transparente

Chape pour console, blanc

* convient seulement pour les types HR et GERA

Accessoires

Article

Désignation

Stewi pour HR, GERA

(avec support breveté)



- Stewi 40 Étendage télescopique Stewi, largeur 40 cm (blanc)
 - Stewi 50 Étendage télescopique Stewi, largeur 50 cm (blanc)
 - Stewi 60 Étendage télescopique Stewi, largeur 60 cm (blanc)
 - Stewi 75 Étendage télescopique Stewi, largeur 75 cm (blanc)
- Support Stewi pour HR, GERA
(pour livraison ultérieure)

Stewi pour LIMA/FARO/LIDO

(avec support spécial)



- Stewi Étendage télescopique Stewi
(Veuillez indiquer la largeur du radiateur sèche-serviettes)
- Support Stewi pour LIMA/FARO/LIDO
(pour livraison ultérieure)

Accessoires

Désignation



Crochet pour serviettes/habits simple, blanc
(convient pour tous les radiateurs sèche-serviettes **bremono**)



Crochet pour serviettes/habits simple, chromé
(convient pour tous les radiateurs sèche-serviettes **bremono**)



Crochet pour serviettes/habits double, blanc
(convient pour tous les radiateurs sèche-serviettes **bremono**)



Crochet pour serviettes/habits double, chromé
(convient pour tous les radiateurs sèche-serviettes **bremono**)

Autres accessoires

Anneau pour serviette/support pour serviette ou distributeur de papier hygiénique

