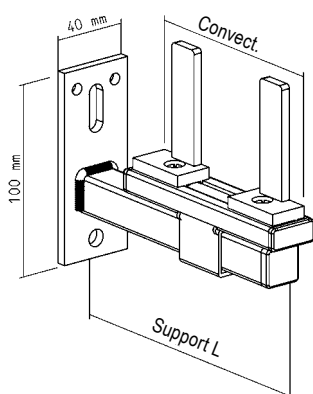


Désignation

Art. 143 / Art. 143-W

Support mural pour convecteurs avec plaque de base 100/40/5 mm
2 trous, diamètre 6 mm,
trou en fente 8 x 25 mm et filet M8
et support soudé avec distance au mur réglable et revêtement insonorisant en plastique, zingué
(-W) thermolaqué blanc

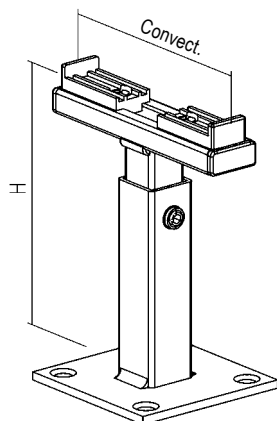
Indications pour la commande: Type de convecteur, distance au mur



Art. 144 / Art. 144-W

Support mural pour convecteurs, comme article 143, mais avec fourche, insonorisant, zingué
(-W) thermolaqué blanc

Indications pour la commande: Type de convecteur, distance au mur

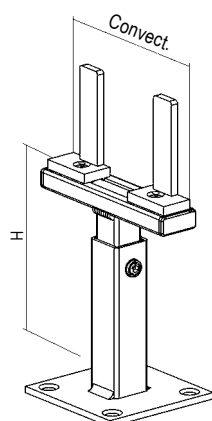


Art. 149 / Art. 149-W

Console sur pied pour convecteurs avec plaque de base renforcée 80/80/4 mm pour montage sur plancher fini, avec support insonorisant, zinguée
(-W) thermolaquée blanc

Indications pour la commande: Type de convecteur, hauteur h

Hauteur h	65	90	120	180	270 mm
Plage de réglage	+25	+30	+60	+90	+100 mm



Art. 150 / Art. 150-W

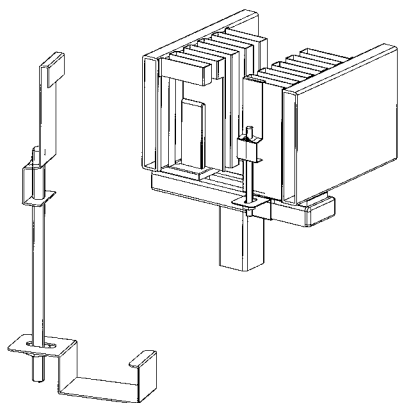
Console sur pied pour convecteurs comme article 149, mais avec fourche insonorisante, zinguée
(-W) thermolaquée blanc

Indications pour la commande: Type de convecteur, hauteur h

Hauteur h	65	90	120	180	270 mm
Plage de réglage	+25	+30	+60	+90	+100 mm

Désignation

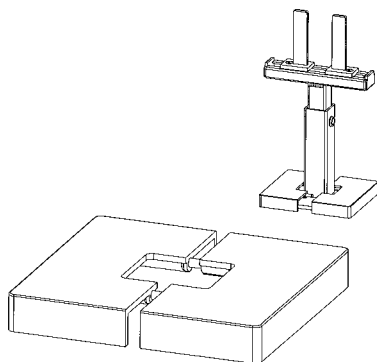
CHF/pce. net



Art. 155/1

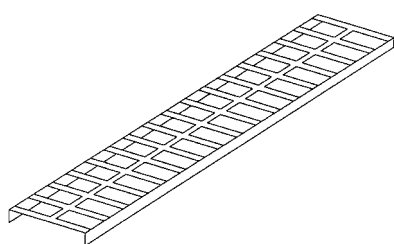
Pièce de sécurité pour convecteurs
convient pour supports muraux et sur pied, zinguée

(Le montage n'est pas possible sur les convecteurs avec une bande de recouvrement)



Art. 156-w

Plaque de recouvrement en plastique pour
plaque de base 80/80/4 mm, blanc



Bande de recouvrement pour
montage ultérieur,
éléments de fixation y compris

Teintes spéciales selon dépense