

Instructions de montage

Radiateurs sèche-serviettes HR et HRE

bremo 

Etendue de la fourniture HR

Radiateur sèche-serviettes HR dans la teinte et les dimensions souhaitées ; y compris trois consoles des vis et chevilles, une vanne de purge air 1/4" et deux bouchons de fermeture 1/2".

- 1 Raccords 1/2"
- 2 Raccord 1/2", pour insert de vissage TKM et/ou corps de chauffe électrique
- L Purge air 1/4", encastrée

Emballage

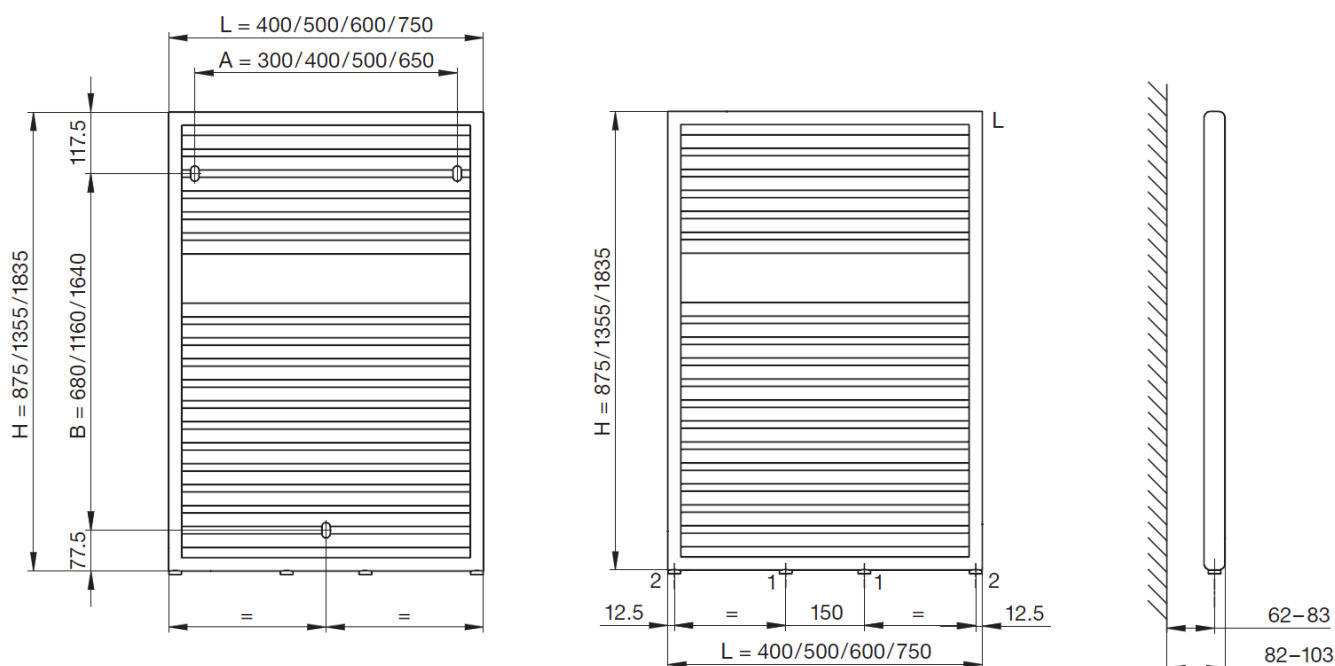
Les radiateurs sèche-serviettes et les accessoires standard sont emballés dans un film en plastique et du carton

Etendue de la fourniture HRE

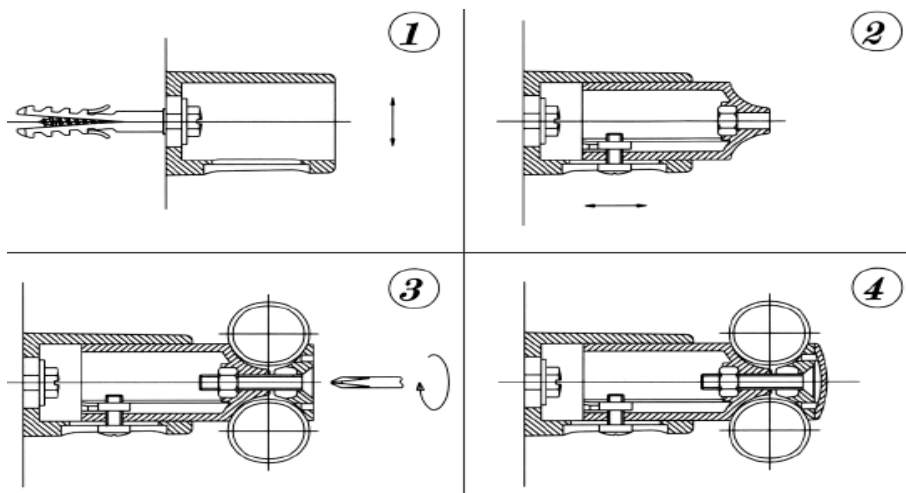
Radiateur sèche-serviettes HRE dans la teinte et les dimensions souhaitées, rempli de fluide caloporteur ; y compris trois consoles, des vis et des chevilles. Un corps de chauffe adapté au volume du radiateur (type de corps de chauffe selon commande) et instructions de montage et mode d'emploi

Emplacement des consoles

Le montage s'effectue selon les esquisses ci-dessous.



Remarque : L'étendoir de linge télescopique Stewi ne peut être rabattu que si les consoles sont complètement déployées.



Breitenmoser & Keller AG

Radiateurs, Parois chauffantes, Convecteurs
Werkstrasse 2, 9542 Münchwilen TG

Téléphone: 071 969 30 20
Téléfax: 071 969 30 21

www.bremo.ch
info@bremo.ch

Etendue de la fourniture GERA

Radiateur sèche-serviettes GERA dans la teinte et la dimensions souhaitées ; y compris trois consoles des vis et chevilles, une vanne de purge air 1/4".

- 1 Raccord 1/2", pour insert de vissage TKM double tube et/ou corps de chauffe électrique
- L Purge air 1/4", encastrée

Etendue de la fourniture GERA/E

Radiateur sèche-serviettes GERA/E dans la teinte et les dimensions souhaitées, rempli de fluide caloporteur ; y compris trois consoles, des vis et des chevilles.

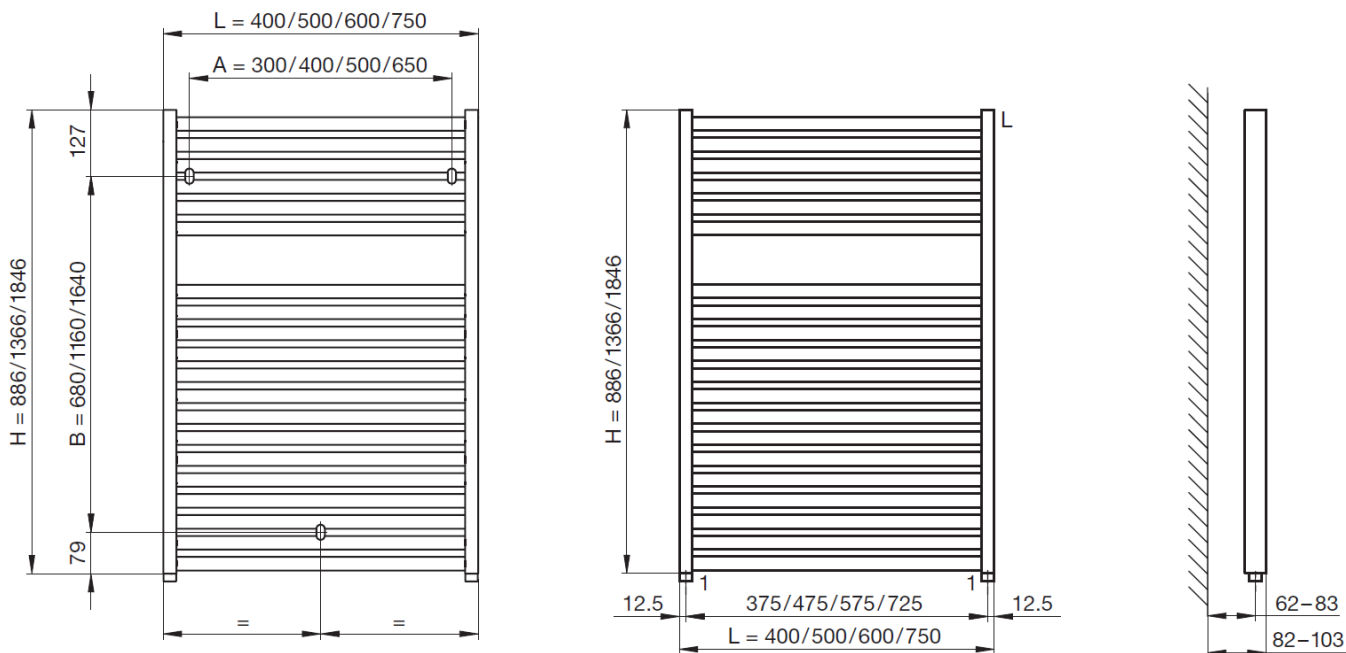
Un corps de chauffe adapté au volume du radiateur (type de corps de chauffe selon commande) et instructions de montage et mode d'emploi

Emballage

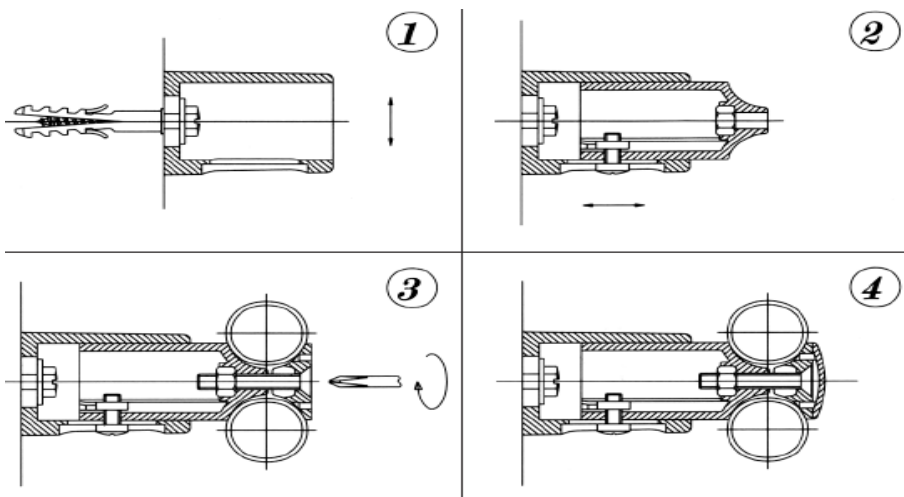
Les radiateurs sèche-serviettes et les accessoires standard sont emballés dans un film en plastique et du carton

Emplacement des consoles

Le montage s'effectue selon les esquisses ci-dessous.



Remarque : L'étendoir de linge télescopique Stewi ne peut être rabattu que si les consoles sont complètement déployées.



Breitenmoser & Keller AG

Radiateurs, Parois chauffantes, Convecteurs
Werkstrasse 2, 9542 Münchwilen TG

Téléphone: 071 969 30 20
Téléfax: 071 969 30 21

www.bremo.ch
info@bremo.ch

Instructions de montage

Radiateurs sèche-serviettes GEBO, GEBO/E

bremo®

Etendue de la fourniture GEBO

Radiateur sèche-serviettes GEBO dans la teinte et les dimensions souhaitées ; y compris trois consoles des vis et chevilles, une vanne de purge air 1/4".

- 1 Raccord 1/2", pour insert de vissage TKM double tube et/ou corps de chauffe électrique
- L Purge air 1/4", encastrée

Emballage

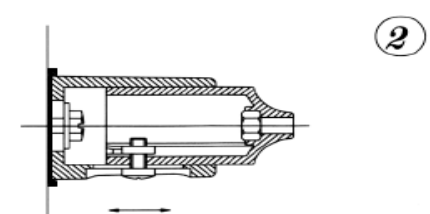
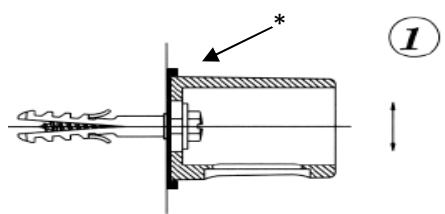
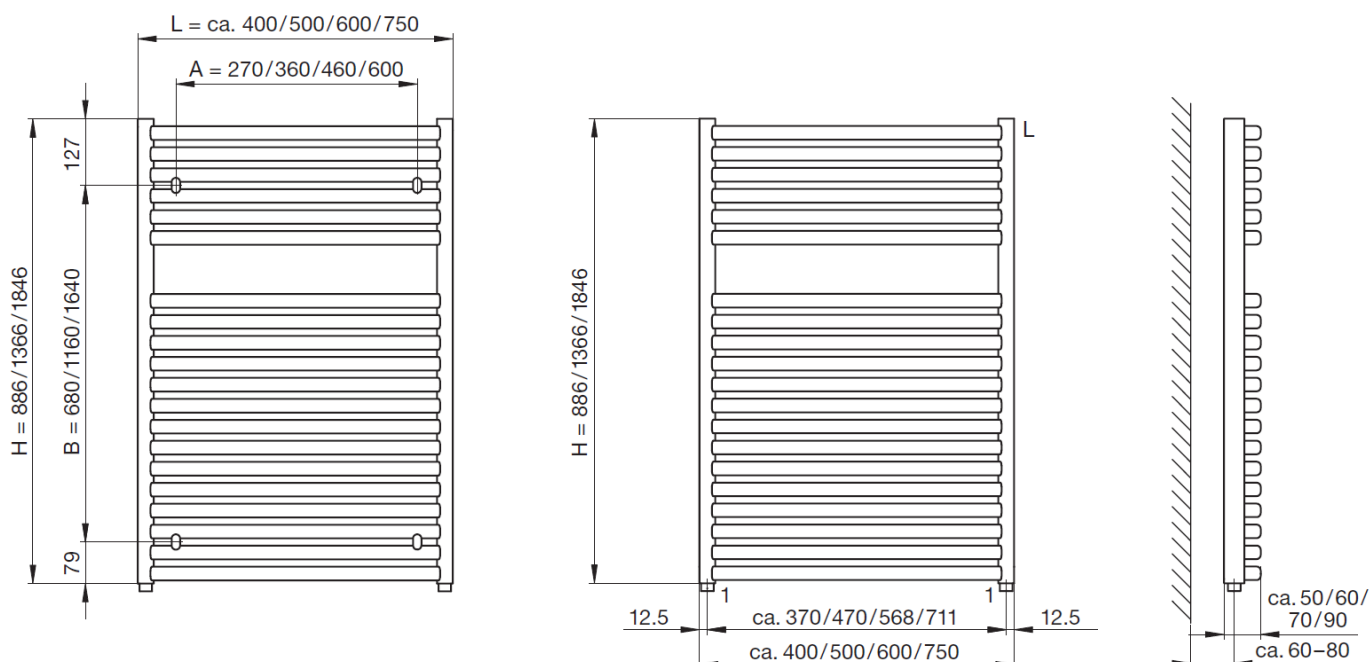
Les radiateurs sèche-serviettes et les accessoires standard sont emballés dans un film en plastique et du carton.

Etendue de la fourniture GEBO/E

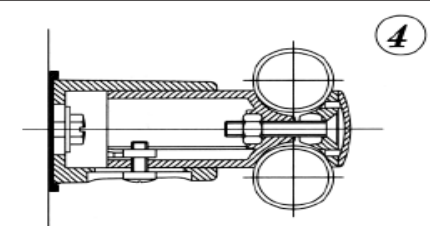
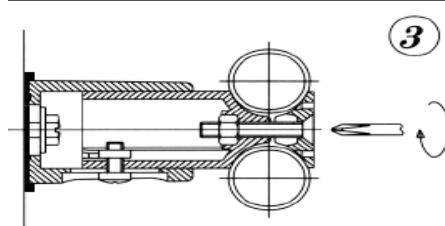
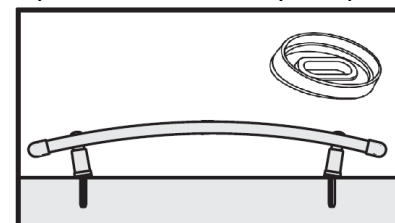
Radiateur sèche-serviettes GEBO/E dans la teinte et les dimensions souhaitées, rempli de fluide caloporteur ; y compris quatre consoles, des vis et des chevilles. Un corps de chauffe adapté au volume du radiateur (type de corps de chauffe selon commande) et instructions de montage et mode d'emploi

Emplacement des consoles

Le montage s'effectue selon les esquisses ci-dessous.



* pièce d'écartement y compris



Breitenmoser & Keller AG

Radiateurs, Parois chauffantes, Convecteurs
Werkstrasse 2, 9542 Münchwilen TG

Téléphone: 071 969 30 20
Téléfax: 071 969 30 21

www.bremo.ch
info@bremo.ch

Instructions de montage

Radiateurs sèche-serviettes LIMA, LIMA/E

bremo 

Etendue de la fourniture LIMA

Radiateur sèche-serviettes LIMA dans la teinte et les dimensions souhaitées ; y compris trois consoles des vis et chevilles, une vanne de purge air 1/2".

- 1 Raccord 1/2", pour insert de vissage TKM double tube et/ou corps de chauffe électrique
- L Purge air 1/2", encastrée

Emballage

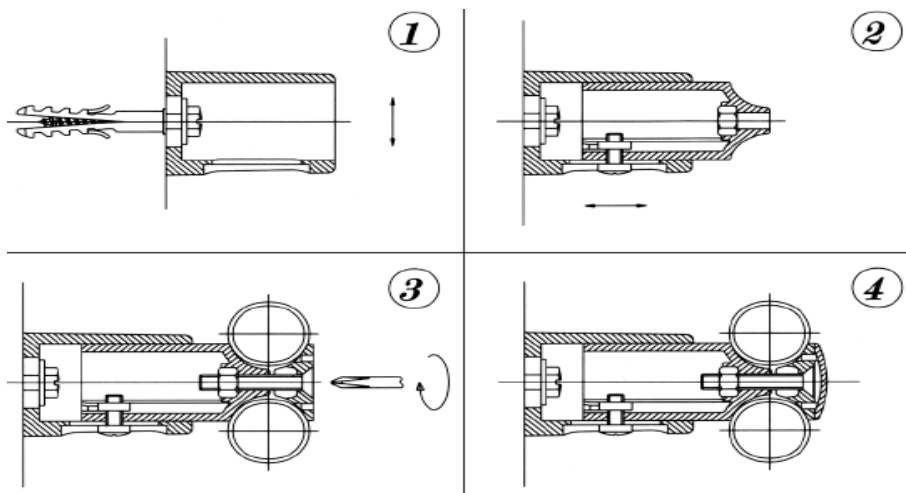
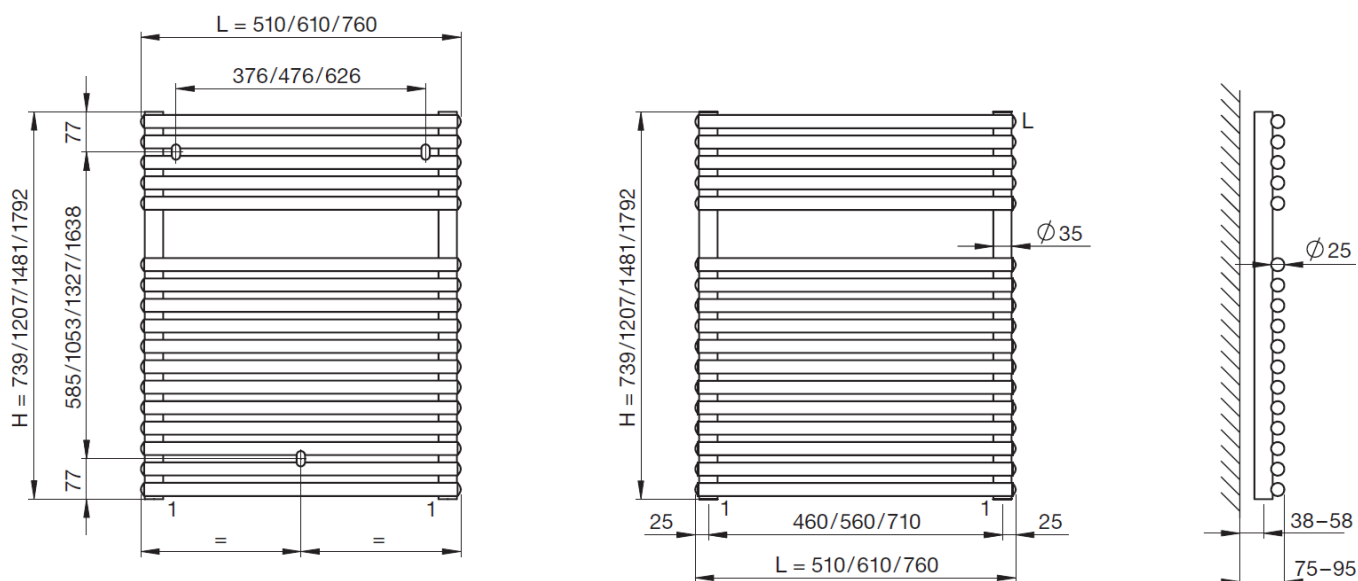
Les radiateurs sèche-serviettes et les accessoires standard sont emballés dans un film en plastique et du carton.

Etendue de la fourniture LIMA/E

Radiateur sèche-serviettes LIMA/E dans la teinte et les dimensions souhaitées, rempli de fluide caloporteur ; y compris trois consoles, des vis et des chevilles. Un corps de chauffe adapté au volume du radiateur (type de corps de chauffe selon commande) et instruction de montage et mode d'emploi

Emplacement des consoles

Le montage s'effectue selon les esquisses ci-dessous.



Breitenmoser & Keller AG

Radiateurs, Parois chauffantes, Convecteurs
Werkstrasse 2, 9542 Münchwilen TG

Téléphone: 071 969 30 20
Téléfax: 071 969 30 21

www.bremo.ch
info@bremo.ch

Instructions de montage

Radiateurs sèche-serviettes SELVA, SELVA/E

bremo

Etendue de la fourniture SELVA

Radiateur sèche-serviettes SELVA dans la teinte et les dimensions souhaitées ; y compris quatre consoles des vis et chevilles, deux vannes de purge air 1/2".

- 1 Raccord 1/2", pour double tube et/ou corps de chauffe électrique
- L Purge air 1/2", encastrée

Emballage

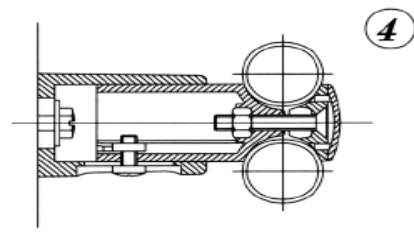
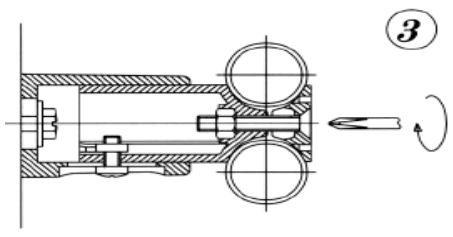
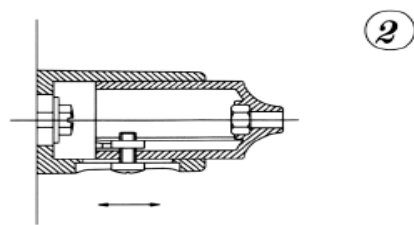
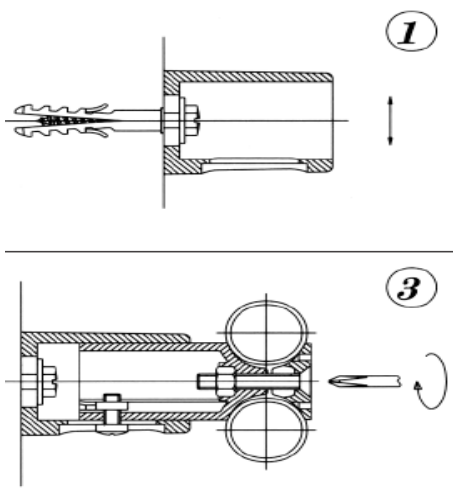
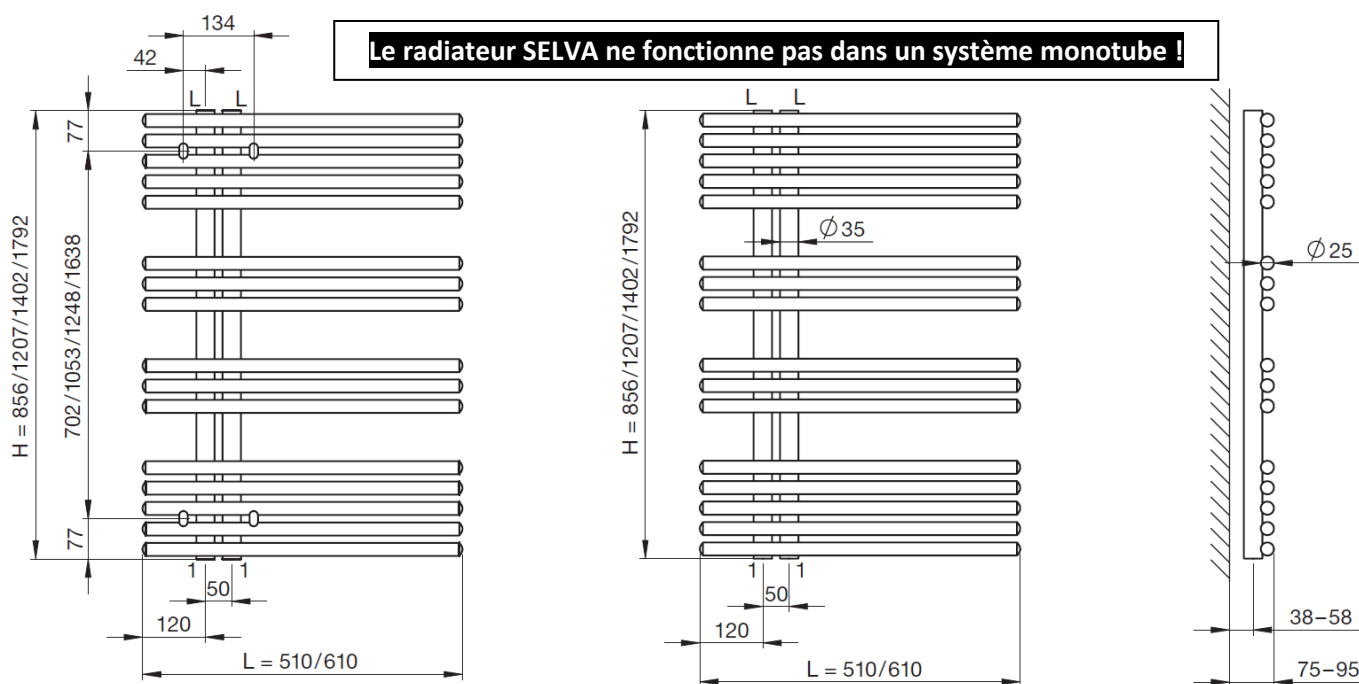
Les radiateurs sèche-serviettes et les accessoires standard sont emballés dans un film en plastique et du carton.

Etendue de la fourniture SELVA/E

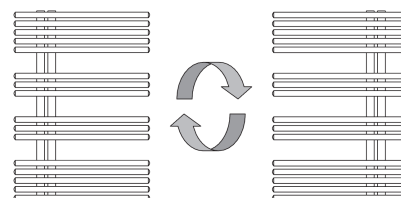
Radiateur sèche-serviettes SELVA/E dans la teinte et les dimensions souhaitées, rempli de fluide caloporteur ; y compris quatre consoles, des vis et des chevilles. Un corps de chauffe adapté au volume du radiateur (type de corps de chauffe selon commande) et instruction de montage et mode d'emploi.

Emplacement des consoles

Le montage s'effectue selon les esquisses ci-dessous.



Le côté de raccordement peut être choisi à gauche ou à droite sur le site



Breitenmoser & Keller AG

Radiateurs, Parois chauffantes, Convecteurs
Werkstrasse 2, 9542 Münchwilen TG

Téléphone: 071 969 30 20
Téléfax: 071 969 30 21

www.bremo.ch
info@bremo.ch

Instructions de montage

Radiateurs sèche-serviettes FARO, FARO/E

bremo®

Etendue de la fourniture FARO

Radiateur sèche-serviettes FARO dans la teinte et les dimensions souhaitées ; y compris trois consoles des vis et chevilles, une vanne de purge air 1/2".

- 1 Raccords 1/2"
- 2 Raccord 1/2", pour insert de vissage TKM et/ou corps de chauffe électrique
- L Purge air 1/2", encastrée

Emballage

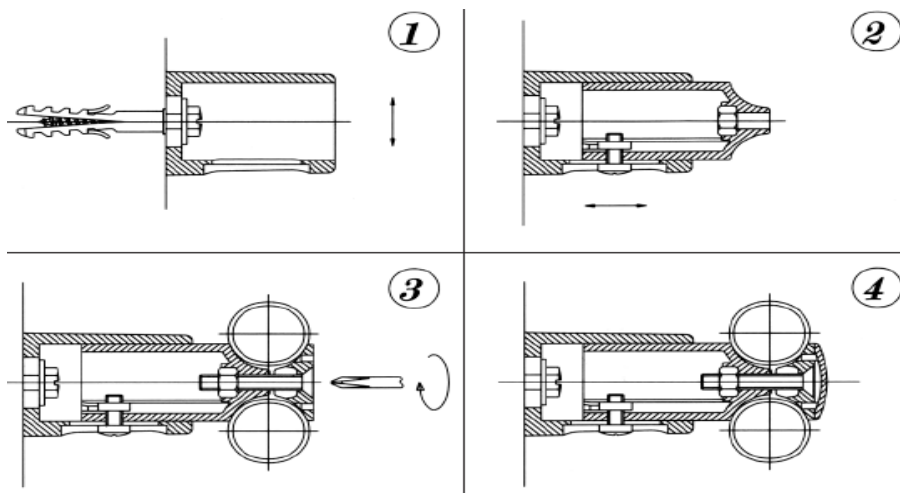
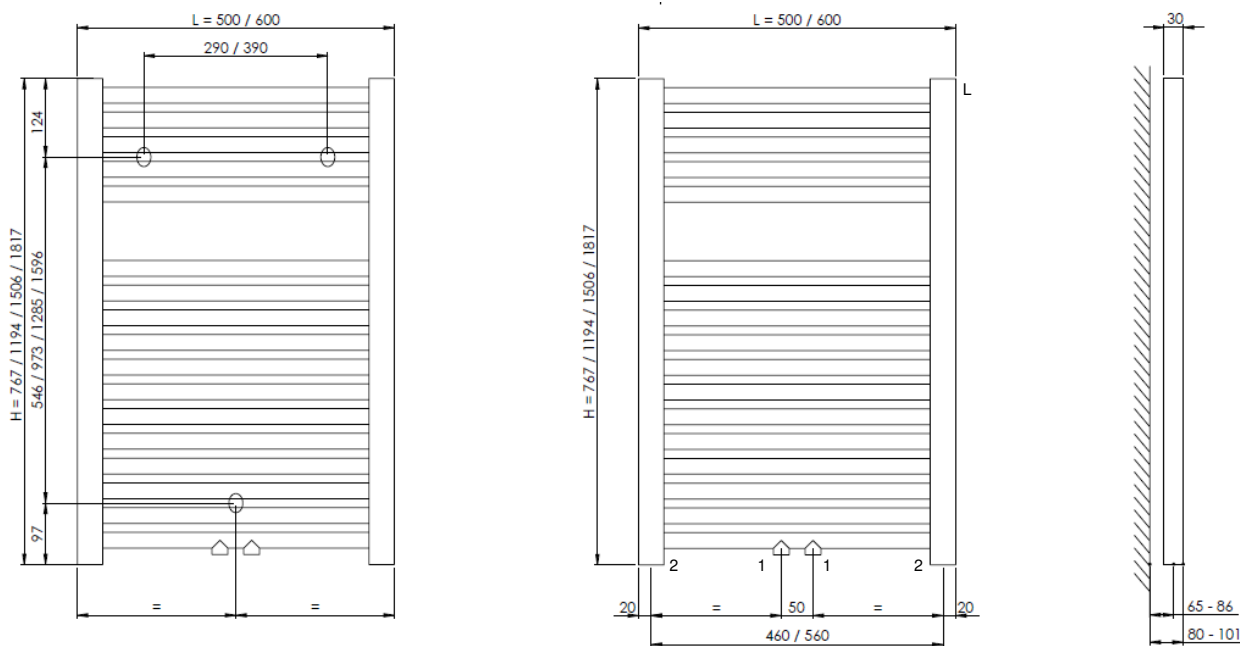
Les radiateurs sèche-serviettes et les accessoires standard sont emballés dans un film en plastique et du carton.

Etendue de la fourniture FARO/E

Radiateur sèche-serviettes FARO/E dans la teinte et les dimensions souhaitées, rempli de fluide caloporteur ; y compris trois consoles, des vis et des chevilles. Un corps de chauffe adapté au volume du radiateur (type de corps de chauffe selon commande) et instruction de montage et mode d'emploi.

Emplacement des consoles

Le montage s'effectue selon les esquisses ci-dessous.



Breitenmoser & Keller AG

Radiateurs, Parois chauffantes, Convecteurs
Werkstrasse 2, 9542 Münchwilen TG

Téléphone: 071 969 30 20
Téléfax: 071 969 30 21

www.bremo.ch
info@bremo.ch

Instructions de montage

Radiateurs sèche-serviettes LIDO, LIDO/E

bremo®

Etendue de la fourniture LIDO

Radiateur sèche-serviettes LIDO dans la teinte et les dimensions souhaitées ; y compris trois consoles des vis et chevilles, une vanne de purge air 1/2".

- 1 Raccord 1/2", pour insert de vissage TKM double tube et/ou corps de chauffe électrique
- L Purge air 1/2", encastrée (à gauche ou à droite)

Emballage

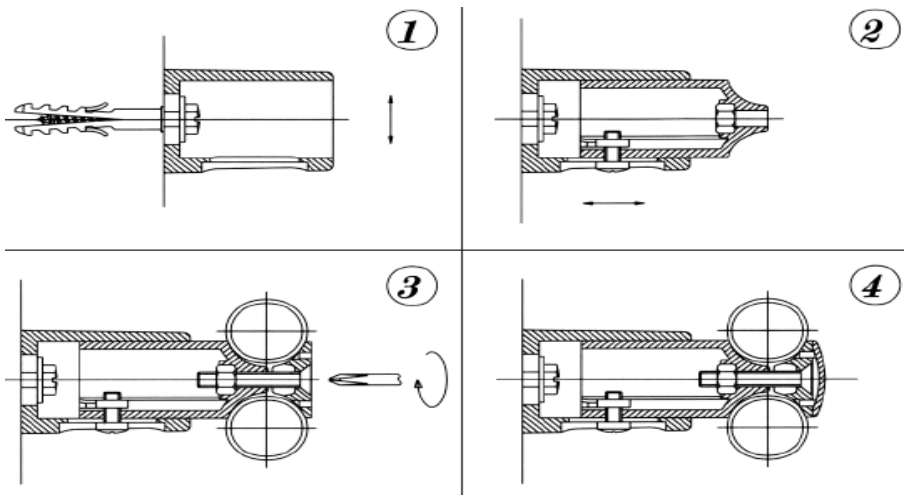
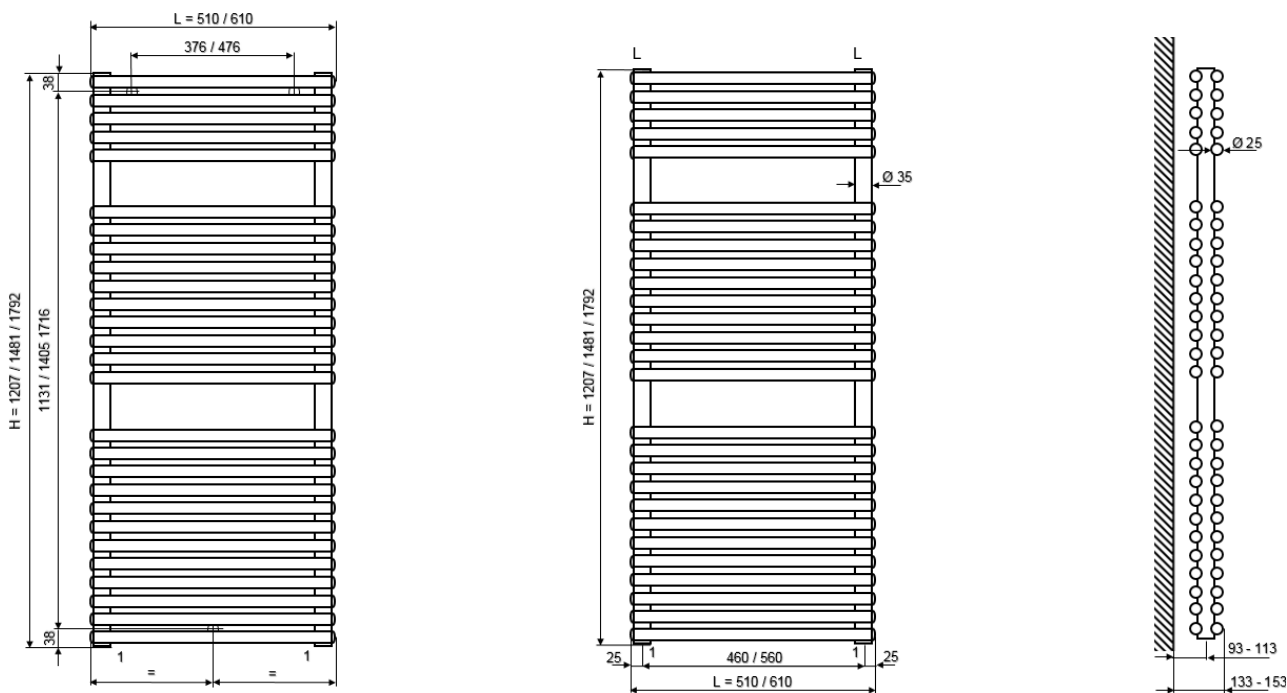
Les radiateurs sèche-serviettes et les accessoires standard sont emballés dans un film en plastique et du carton.

Etendue de la fourniture LIDO/E

Radiateur sèche-serviettes LIDO/E dans la teinte et les dimensions souhaitées, rempli de fluide caloporteur ; y compris trois consoles, des vis et des chevilles. Un corps de chauffe adapté au volume du radiateur (type de corps de chauffe selon commande) et instruction de montage et mode d'emploi.

Emplacement des consoles

Le montage s'effectue selon les esquisses ci-dessous.



Breitenmoser & Keller SA

Radiateurs, Parois chauffantes, Convecteurs
Werkstrasse 2, 9542 Münchwilen TG

Téléphone: 071 969 30 20
Téléfax: 071 969 30 21

www.bremo.ch
info@bremo.ch