

## Ausschreibungstext

**bremo**-Handtuchradiator Typ EVORA für den Zentralheizungsbetrieb im Zweirohrsystem. Dank seines einseitigen Aufbaus kann nahezu auf jeder Höhe problemlos ein Handtuch aufgehängt werden. In vollständig, unsichtbar geschweisster Ausführung, bestehend aus flachen, rechteckigen Sprossen aus Präzisionsstahlrohren mit Abmessung 50 x 10mm, Wandstärke 1.20 mm und Sammlern aus Präzisionsstahlrohren von Durchmesser 35 mm und Wandstärke 1.50mm. Dichte unter Druck geprüft. Maximaler Betriebsdruck 5 bar. Pulverbeschichtet nach DIN 55900 Teil 2 in Standardfarbe RAL 9016 (verkehrsweiss). Wärmeleistungsangaben nach EN 442. Mit vier 1/2" Anschlüssen senkrecht, links oder rechts oben und unten. Lieferung inklusive Montagezubehör.

## Produktbeschreibung

### Bauart

Der **bremo**-Handtuchradiator Typ EVORA besteht aus nach hinten gesetzten Sammelrohren mit Durchmesser 35mm und Wandstärke 1.50mm und darauf aufgeschweissten Präzisionsstahlrohren mit Abmessungen 50 x 10mm und Wandstärke 1.20mm. Je nach Bauhöhe besitzt der Handtuchradiator drei, fünf, sechs oder sieben Aussparungen zum bequemen seitlichen einhängen der Wäschestücke. Der Typ EVORA ist für den Anschluss an die Zentralheizung oder für den kombinierten Betrieb mit einem bremo-Elektroheizstab bestimmt. Acht Standardmodelle sind in RAL 9016 ab Lager lieferbar.

**Der EVORA ist in kombinierter Ausführung mit TKM nicht möglich!**

### Anwendung

- Für Warm- und Heisswasser-Heizsysteme
- Besonders geeignet für Badezimmer, Duschen, Sauna und Küchen
- Kombinierbar mit Fussbodenheizung zur Verbesserung der Regulierbarkeit des Heizsystems

Die Heizkörper sind leicht zu reinigen und sorgen für wohlige Wärme mit angenehmer Abstrahlung.

## Normalausführung

- Standardfarbe RAL 9016
- Zwei Anschlüsse unten senkrecht 1/2" (links oder rechts bauseitig wählbar) für Vor- und Rücklauf im Abstand 50 mm.
- Einer der zwei Anschlüsse kann auch, in Kombination mit dem bremo-2-Rohr-Kombiventil, für den Einbau eines Heizstabes verwendet werden.
- Zwei Anschlüsse oben senkrecht 1/2" für Entlüftungen.
- Zweirohrkombinierter Betrieb mit bremo-2-Rohr-Kombiventil.

## Lieferumfang

1 Handtuchradiator, 3 verstellbare Konsolen für Wandabstand 68 – 80 mm, lackiert in der Farbe des EVORA, 2 Entlüftungsventil 1/2", mit je nach bestellter Anschlussart nötigen Anzahl Verschlusszapfen. Elektrozubehör und weiteres Zubehör muss separat bestellt werden.

## Betriebsdruck

Der maximale Betriebsdruck beträgt 5 bar. Die Handtuchradiatoren werden im Werk auf Dichtigkeit geprüft.

## Widerstand

Für Rohrnetzrechnungen genügt bis zu einer maximalen Wassergeschwindigkeit von 1 m/sec die Annahme eines  $\zeta$ -Wertes von 3 pro Heizkörper.

$$\Delta p = \zeta \rho / 2 w^2$$

$\Delta p$	Druckverlust [kPa]
$\zeta$	Widerstandsbeiwert Zeta [ ]
$\rho$	Dichte des Wassers [kg/m <sup>3</sup> ]
$w$	Wassergeschwindigkeit [m/s]

## Minimaler Massenstrom

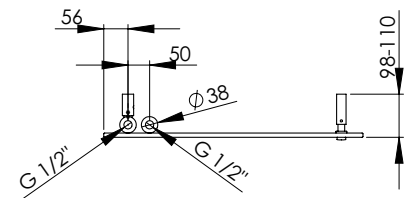
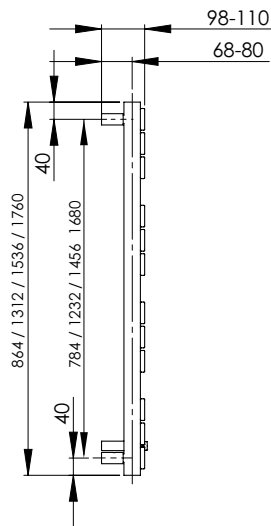
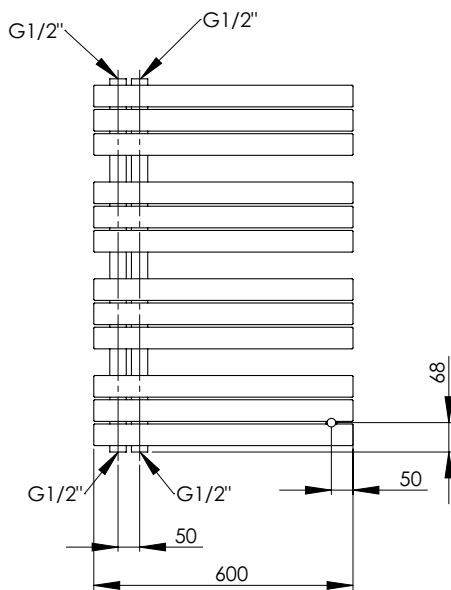
Der minimale Massenstrom darf 30% des Norm-Massenstroms nach EN 442 nicht unterschreiten, damit keine Leistungsminderung auftritt.

## Anschluss- und Konsolenanordnung

- I Anschluss 1/2" für Zweirohr,
- oder Elektro-Heizstab
- L Entlüftung 1/2", versenkt



Anschlussseite bauseitig links oder rechts wählbar



EVORA	850	860		1350	1360		1550	1560		1750	1760
Bauhöhe H, mm	864	864		1312	1312		1536	1536		1760	1760
Baulänge L, mm	500	600		500	600		500	600		500	600
Tiefe T, mm	49	49		49	49		49	49		49	49
Anzahl horizontale Rohre	12	12		18	18		21	21		24	24
Anzahl Zwischenräume	3	3		5	5		6	6		7	7
Nabenabstand N, mm	50	50		50	50		50	50		50	50
Gewicht, kg	8.5	9.8		12.7	14.6		14.9	17.1		17	19.5
Oberfläche, A m <sup>2</sup>	0.87	1.01		1.31	1.51		1.53	1.77		1.75	2.02
Wasserinhalt, l	3.9	4.3		5.8	6.5		6.8	7.6		7.8	8.7
Massenstrom q <sub>ms</sub> , kg/h	32.8	38.1		48.4	54.8		56.1	63.8		62.6	75.2
Exp n	1.22	1.25		1.24	1.25		1.27	1.27		1.28	1.28
Φ bei Δt 50K, Watt	381	443		563	637		652	742		728	875
Φ bei Δt 30K, Watt	204	234		300	336		341	388		378	455

## Ausschreibungstext

**bremo**-Handtuchradiatoren Typ EVORA/E mit Zwischenräumen für das Einlegen von Wäschestücken, für den rein elektrischen Betrieb, bestehend aus nach hinten gesetzten Sammelrohren mit Durchmesser 35mm und Wandstärke 1.50mm und darauf aufgeschweissten Präzisionsstahlrohren mit Abmessungen 50 x 10mm und Wandstärke 1.20mm. Dichte unter Druck geprüft. Pulverschichtet nach DIN 55900 Teil 1 und 2 in Standardfarbe RAL 9016 (verkehrsweiss).

## Anwendung

- Für den rein elektrischen Betrieb
- Besonders geeignet für Badezimmer, Duschen, Sauna und Küchen

Die Heizkörper sind leicht zu reinigen und sorgen für wohlige Wärme mit angenehmer Abstrahlung.

## Normalausführung

- Standardfarbe RAL 9016
- mit Heizstab nach Wahl
- **Die Position des Heizstabes (links oder rechts) muss bei der Bestellung angegeben werden.**
- Der Heizkörper ist gefüllt und betriebsbereit. Das Befestigungszubehör wird mitgeliefert.

Folgende Heizstäbe sind lieferbar:

- Heizstab MEG-1.0 (weiss/verchromt)
- Heizstab BHS-17 (weiss/verchromt)
- Heizstab KTX-4 (weiss/verchromt) mit oder ohne zusätzliche Infrarotschaltuhr DT-IR1 (weiss/silber)

## Montage

Elektrisch beheizte Handtuchradiatoren dürfen nicht von der Badewanne oder der Dusche aus bedienbar sein. Die elektrische Installation muss den örtlichen Vorschriften entsprechen.

EVORA/E	850	860	1350	1360	1550	1560	1750	1760
Bauhöhe H, mm	864	864	1312	1312	1536	1536	1760	1760
Baulänge L, mm	500	600	500	600	500	600	500	600
Tiefe T, mm	49	49	49	49	49	49	49	49
Anzahl horizontale Rohre	12	12	18	18	21	21	24	24
Anzahl Zwischenräume	3	3	5	5	6	6	7	7
Gewicht gefüllt, kg	12	14	18	21	22	25	25	28
Oberfläche, A m <sup>2</sup>	0.87	1.01	1.31	1.51	1.53	1.77	1.75	2.02
Wasserinhalt, l	3.9	4.3	5.8	6.5	6.8	7.6	7.8	8.7
Exp n	1.22	1.25	1.24	1.25	1.27	1.27	1.28	1.28
Leistung bei Δt 39K, Watt	281	324	414	466	476	542	529	638
Nennleistung Heizstab, Watt*	300	600	600	600	600	600	600	1000