

Montageanleitung

Handtuchradiator Typ EVORA, EVORA/E

Lieferumfang EVORA

Handtuchradiator EVORA in der spezifizierten Farbe und Grösse inkl. drei Konsolen mit Schrauben und Dübeln und zwei Entlüftungsventilen 1/2".

- 2 x Anschluss 1/2", für TKM*-Schraubeinsatz Zweirohr und/oder Elektro-Heizstab
- 2 x Entlüftung 1/2", oben senkrecht, versenkt

Verpackung

Der Handtuchradiator ist mit inliegendem Standardzubehör in Plastikfolie und Karton verpackt.

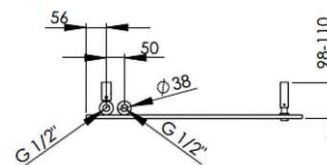
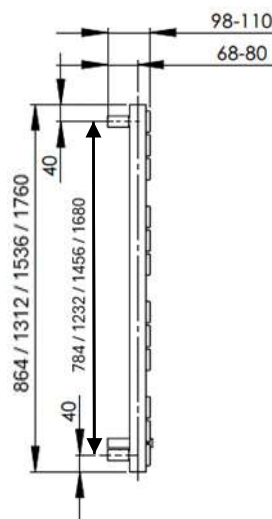
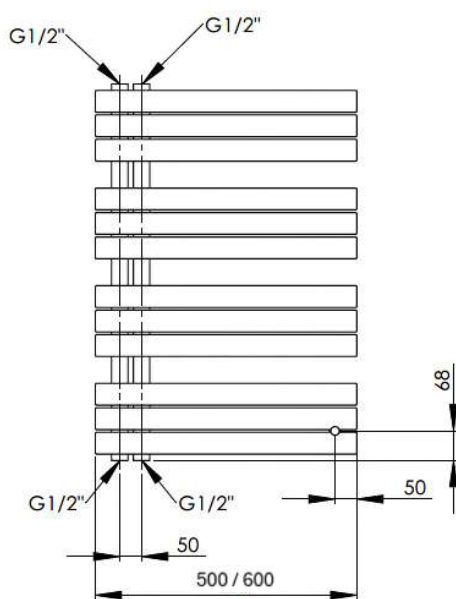
Lieferumfang EVORA/E

Handtuchradiator EVORA/E in der spezifizierten Farbe und Grösse gefüllt mit Wärmeträgerflüssigkeit, inkl. drei Konsolen mit Schrauben und Dübeln. Ein zur Grösse des Heizkörpers passender Heizstab (Heizstabtyp gem. Bestellung) und entsprechender Montage- und Bedienungsanleitung.

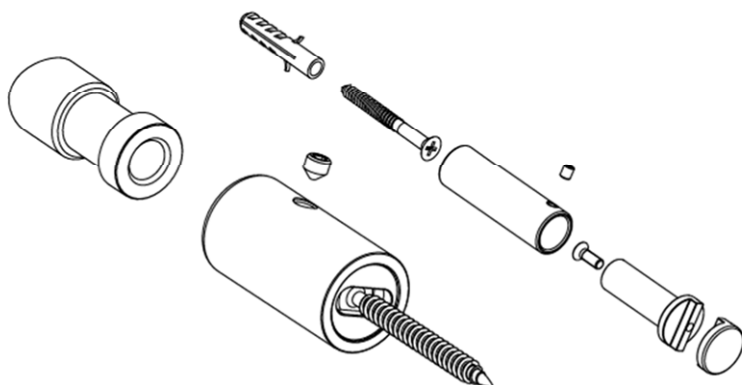
Konsolenanordnung

Die Befestigung erfolgt gemäss den untenstehenden Skizzen.

*** TKM-Betrieb erfordert eine minimale Vorlauftemperatur von 55°C**



Anschlussseite bauseitig links oder rechts wählbar



Breitenmoser & Keller AG

Radiatoren, Heizwände, Konvektoren
Werkstrasse 2, 9542 Münchwilen TG

Telefon: 071 969 30 20

www.bremo.ch
info@bremo.ch